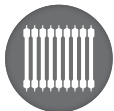


# Monteringsanvisning MCK 40, 47 och 66 för montering utan byglar

Radiator typ: MP  
Radiator höjd: 200 - 990 mm



**LENHOVDA**  
RADIATORFABRIK

Lenhovda Radiatorfabrik AB  
Box 83 - SE 360 73 Lenhovda  
Tel. +46 (0) 474 299 50  
www.lenhovda.com



## Viktigt för alla radiatorer:

För en korrekt installation av radiatoren är det viktigt att monteringen är utförd på ett sådan sätt att den är anpassad för normal användning OCH förutsägbar felanvändning. Ett antal faktorer måste tas i beaktande, bland annat valet av fastsättningsmetod för att säkra radiatorns upphängning på väggen. Väggens material, dess skick och möjliga krafter, stötar eller påfrestningar som radiatoren kan tänkas utsättas för, bör beaktas innan installationen slutförs.

Före montering skall radiatorns utförande avstämmas mot beställningen och godkännas. Erforderliga konsoler och tillbehör medlevereras enligt beställning. Anslutning mot rörsystem skall utföras av auktoriserad VVS-installatör.

Var noga med att kontrollera gänggångar, och eventuell rengör före montage. Använd alltid godkänd gängtätning (DIN 76-2). Åtdragningsmoment för luftskruv och prop - 40Nm.

För övriga anslutningsdetaljer ansvaras icke.

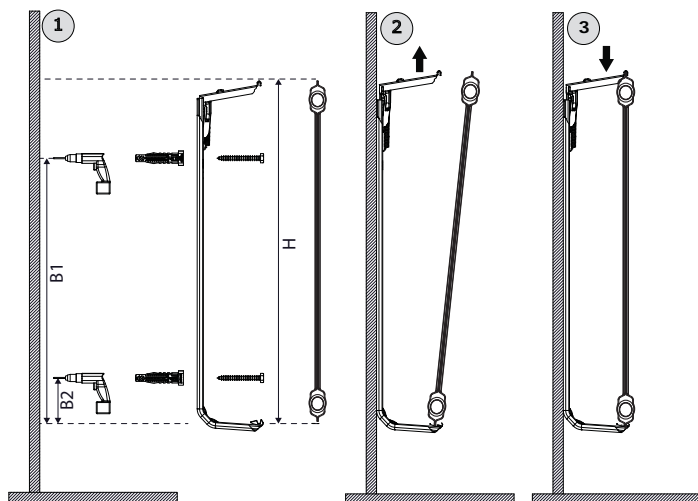
### Borrmått i mm

	Typ MP	
Borrmått	B1	B2
200	95	55
300	195	55
440	335	55
500	395	55
590	485	55
740	635	55

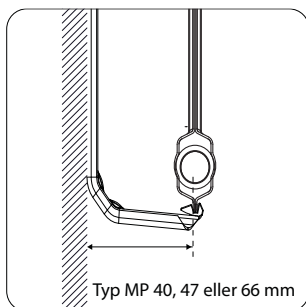
#### Borrinformation:


Borr  $\varnothing$  10 mm  
Borrdjup ca. 80 mm  
Rengör borrhålet

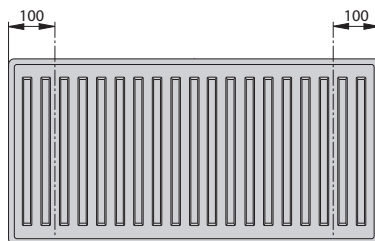
Borra inte med slag i  
ihåligt tegel!



### Väggavstånd

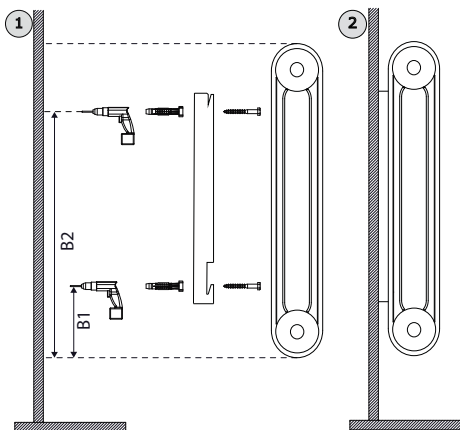


Radiator	H $\updownarrow$	L $\leftrightarrow$	Konsol	Antal konsoler	
Typ MP	200-990	200-2000	MCK-K	2x	4x
	200-990	2040-2960	MCK-K	3x	6x
	200-990	3000-4000	MCK-K	4x	8x



# Monteringsanvisning LFS för montering med byglar

Radiator typ: Sektion, MP med bygel  
Radiator höjd: 300 - 990 mm



Borrmått i mm

H	Modell	B1	B2
300	Duplex, Triplex, Special	72	195
440	MR	85	325
440	Duplex, Triplex	90	330
500	MR	115	355
500	Duplex, Triplex	120	360
590	REX, MR	160	400
590	Duplex, Triplex	165	405
740	REX	150	565
740	Duplex, Triplex	155	570
990	REX	275	690
990	Duplex, Triplex	280	695

## Skötselansvisning:

I samband med konstruktionsarbetet har VVS-konsulten gjort erforderliga beräkningar för att optimera din värmeanläggning. Vid installationen har varje radiator justerats till hög verkningsgrad och skön komfort. Det är därför viktigt att du inte gör några förändringar i anläggningen utan att först rådgöra med en fackman.

### Luftning

Normalt är anläggningen luftad då den tas i drift, men trots det, kan behov av luftning uppstå efter en tid. Detta visar sig i så fall genom porlande ljud och/ eller nedsatt värmeavgivning.

Luftning utförs bäst på följande sätt:

- Ställ upp temperaturen på pannan eller värmeväxlaren så högt som möjligt under några timmar. På så sätt får man bundet syre att lämna vattnet.
- Stäng termostatventilen och om möjligt även cirkulationspumpen.
- Öppna försiktigt utluftningsventilen och stäng när det börjar komma vatten.
- Öppna därefter åter termostatventilen och starta pumpen.

Vid behov upprepas ovanstående ett antal gånger med cirka en till två timmars mellanrum.

### OBS!

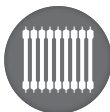
I hyreslägenheter skall fastighetsskötare kontaktas om luftningsbehov föreligger.

### Rengöring

Vid rengöring får inga typer av lösningsmedel användas som kan skada den pulvermålade ytan. Använd enbart tvålösning eller tvättmedel och torka rent.

### Lackskador/målning

Lagning av uppkomna lackskador görs lämpligen med en spetsig pensel och snabbtorkande färg. Rengör noga.



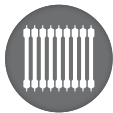
**LENHOVDA**  
RADIATORFABRIK

# Monteringsanvisning

## MCK 66 och 90

### för montering utan byglar

Radiator typ: 10/11  
Radiator höjd: 300 - 900 mm



**LENHOVDA**  
RADIATORFABRIK

Lenhovda Radiatorfabrik AB  
Box 83 - SE 360 73 Lenhovda  
Tel. +46 (0) 474 299 50  
www.lenhovda.com



## Viktigt för alla radiatorer:

För en korrekt installation av radiatoren är det viktigt att monteringen är utförd på ett sådan sätt att den är anpassad för normal användning OCH förutsägbar felanvändning. Ett antal faktorer måste tas i beaktande, bland annat valet av fastsättningsmetod för att säkra radiatorns upphängning på väggen. Väggens material, dess skick och möjliga krafter, stötar eller påfrestningar som radiatoren kan tänkas utsättas för, bör beaktas innan installationen slutförs.

Före montering skall radiatorns utförande avstämmas mot beställningen och godkännas. Erforderliga konsoler och tillbehör medlevereras enligt beställning. Anslutning mot rörsystem skall utföras av auktoriserad VVS-installatör.

Var noga med att kontrollera gänggångar, och eventuellt rengör före montage. Använd alltid godkänd gängtätning (DIN 76-2). Åtdragningsmoment för luftskruv och prop - 40Nm.

För övriga anslutningsdetaljer ansvarar icke.

Borrmått i mm

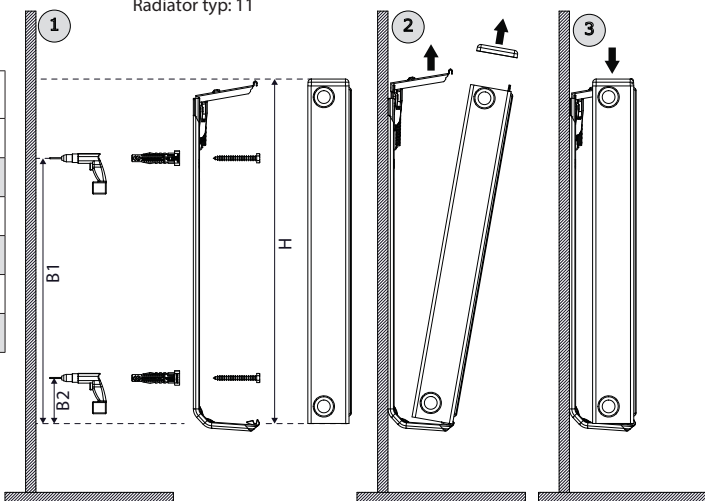
	Typ 10		Typ 11	
Borrmått	B1	B2	B1	B2
300	189	42	185	66
400	289	42	285	66
500	389	42	385	66
600	489	42	485	66
900	589	42	785	66

**Borrinformation:**

Borr  $\varnothing$  10 mm  
Borrdjup ca. 80 mm  
Rengör borrhålet

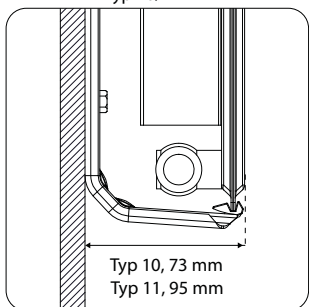
Borra inte med slag i ihåligt tegel!

Radiator typ: 11



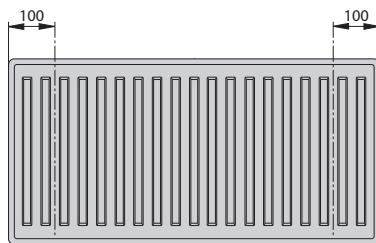
## Väggavstånd

Typ 10/11



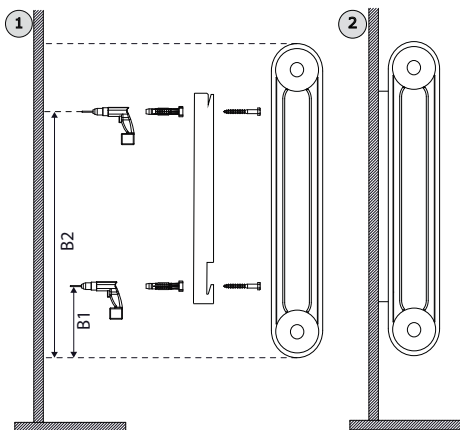
Typ 10, 73 mm  
Typ 11, 95 mm

Radiator	H $\updownarrow$	L $\leftrightarrow$	Konsol	Antal konsoler	
Typ 10 Typ 11	300-900	300-1500	MCK-K	2x	4x
	300-900	1600-2000	MCK-K	3x	6x
	300-900	2100-4000	MCK-K	4x	8x



# Monteringsanvisning LFS för montering med byglar

Radiator typ: Sektion, MP med bygel  
Radiator höjd: 300 - 990 mm



Borrmått i mm

H	Modell	B1	B2
300	Duplex, Triplex, Special	72	195
440	MR	85	325
440	Duplex, Triplex	90	330
500	MR	115	355
500	Duplex, Triplex	120	360
590	REX, MR	160	400
590	Duplex, Triplex	165	405
740	REX	150	565
740	Duplex, Triplex	155	570
990	REX	275	690
990	Duplex, Triplex	280	695

## Skötselansvisning:

I samband med konstruktionsarbetet har VVS-konsulten gjort erforderliga beräkningar för att optimera din värmeanläggning. Vid installationen har varje radiator justerats till hög verkningsgrad och skön komfort. Det är därför viktigt att du inte gör några förändringar i anläggningen utan att först rådgöra med en fackman.

### Luftning

Normalt är anläggningen luftad då den tas i drift, men trots det, kan behov av luftning uppstå efter en tid. Detta visar sig i så fall genom porlande ljud och/ eller nedsatt värmeavgivning.

Luftning utförs bäst på följande sätt:

- Ställ upp temperaturen på pannan eller värmepumpen så högt som möjligt under några timmar. På så sätt får man bundet syre att lämna vattnet.
- Stäng termostatventilen och om möjligt även cirkulationspumpen.
- Öppna försiktigt utluftningsventilen och stäng när det börjar komma vatten.
- Öppna därefter åter termostatventilen och starta pumpen.

Vid behov upprepas ovanstående ett antal gånger med cirka en till två timmars mellanrum.

### OBS!

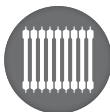
I hyreslägenheter skall fastighetsskötare kontaktas om luftningsbehov föreligger.

### Rengöring

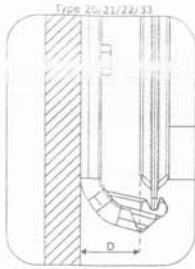
Vid rengöring får inga typer av lösningsmedel användas som kan skada den pulvermålade ytan. Använd enbart tvålösning eller tvättmedel och torka rent.

### Lackskador/målning

Lagning av uppkomna lackskador görs lämpligen med en spetsig pensel och snabbtorkande färg. Rengör noga.




**LENHOVDA**  
RADIATORFABRIK

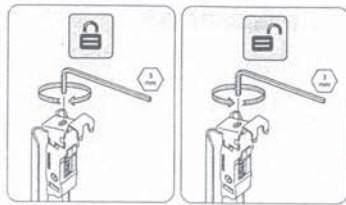
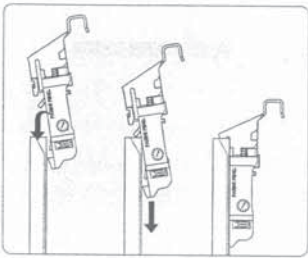
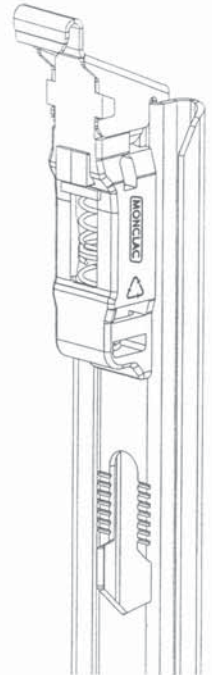


# MCA-D

Type 20/21/22/30/33  
300-900

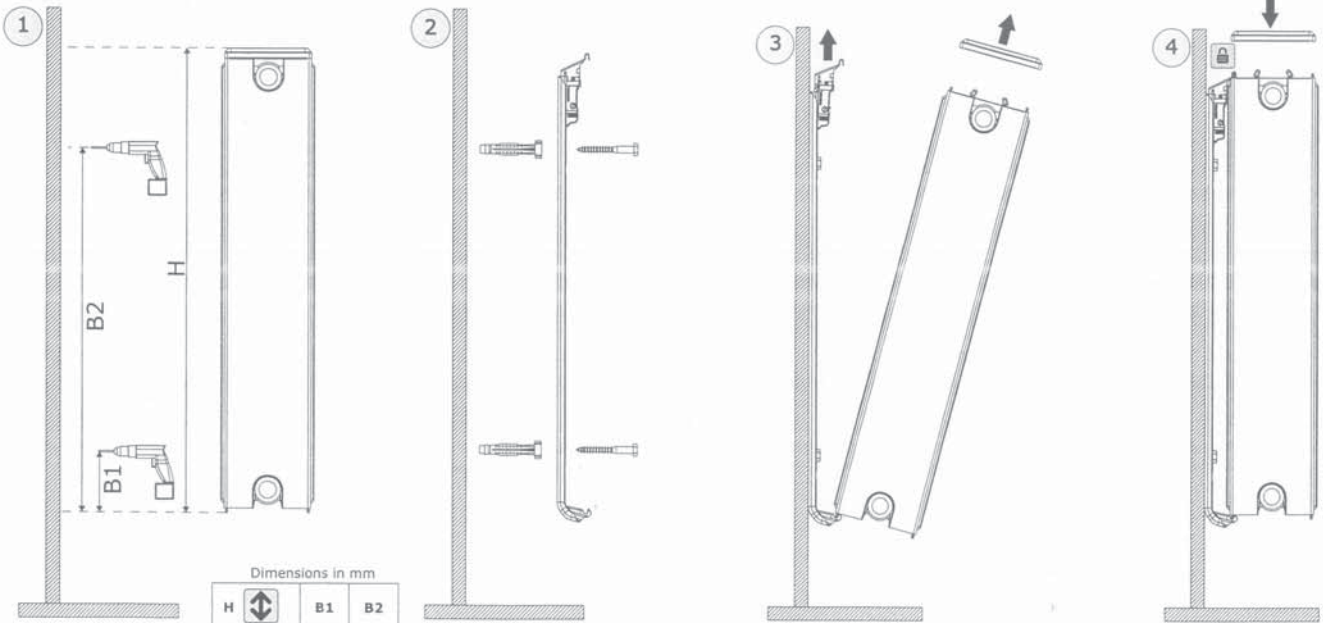
Monteringsanvisning  
Installation instructions

Radiator	H	L	Bracket	D mm	Number of brackets	
Type 20/21/22	300-900	<1800	MCA-D	25	2x	4x
	300-900	≥1800	MCA-D	25	3x	6x
Type 30/33	300	<1800	MCA-Q 130	25	2x	4x
	300	≥1800	MCA-Q 130	25	3x	6x
	400-900	<1800	MCA-D	25	2x	4x
	400-900	≥1800	MCA-D	25	3x	6x



21.839.801 Rev. 2  
Copyright © 2013 Sigarth AB

## Type 20/21/22/30/33 - MCA-D



Dimensions in mm

H	B1	B2
300	68	196
400	68	296
500	68	396
600	68	496
700	68	596
800	68	696
900	68	796

## Viktigt för alla radiatorer:

För en korrekt installation av radiatorm är det viktigt att monteringen är utförd på ett sådan sätt att den är anpassad för normal användning OCH förutsägbar felanvändning. Ett antal faktorer måste tas i beaktande, bland annat valet av fästningsmetod för att säkra radiatorns upphängning på väggen. Väggens material, dess skick och möjliga krafter, stötar eller påfrestningar som radiator kan tänkas utsättas för, bör beaktas innan installationen slutförs.

Före montering skall radiatorns utförande avstämmas mot beställningen och godkännas. Erforderliga konsoler och tillbehör medlevereras enligt beställning. Anslutning mot rörsystem skall utföras av auktoriserad VVS-installatör.

Var noga med att kontrollera gänggångar, och eventuellt rengör före montage. Använd alltid godkänd gängtätning (DIN 76-2). Åtdragningsmoment för luftskruv och propp – 40Nm.

För övriga anslutningsdetaljer ansvarar icke.

## Skötselansvisning:

I samband med konstruktionsarbetet har VVS-konsulten gjort erforderliga beräkningar för att optimera din värmeanläggning. Vid installationen har varje radiator justerats till hög verkningsgrad och skön komfort. Det är därför viktigt att du inte gör några förändringar i anläggningen utan att först rådgöra med en fackman.

### Luftning

Normalt är anläggningen luftad då den tas i drift, men trots det, kan behov av luftning uppstå efter en tid. Detta visar sig i så fall genom porlande ljud och/ eller nedsatt värmeavgivning.

Luftning utförs bäst på följande sätt:

- Ställ upp temperaturen på pannan eller värmepumpen så högt som möjligt under några timmar. På så sätt får man bundet syre att lämna vattnet.
- Stäng termostatventilen och om möjligt även cirkulationspumpen.
- Öppna försiktigt utluftningsventilen och stäng när det börjar komma vatten.
- Öppna därefter åter termostatventilen och starta pumpen.

Vid behov upprepas ovanstående ett antal gånger med cirka en till två timmars mellanrum.

### OBS!

I hyreslägenheter skall fastighetsskötare kontaktas om luftningsbehov föreligger.

### Rengöring

Vid rengöring får inga typer av lösningsmedel användas som kan skada den pulvermålade ytan. Använd enbart tvålösning eller tvättmedel och torka rent.

### Lacksador/målning

Lagning av uppkomna lacksador görs lämpligen med en spetsig pensel och snabbtorkande färg. Rengör noga.