



Lenhovda Radiatorfabrik AB:s sektionsradiator typ Triplex är en modernt tillverkad sektionsradiator med klassiskt utseende och form. Radiatorn är en helsvensk produkt, och i standardutförande helt anpassad efter svenska förhållanden.

Väggkonsoler samt avluftningsventil och propp medföljer varje radiator. Som tillval finns flera varianter av golvkonsoler.

Radiatorn kan vid tillverkning anpassas till alla på marknaden förekommande anslutningar och mått. Detta gör Lenhovda Radiatorfabriks sektionsradiatorer till marknadens mest flexibla.

TEKNISKA DATA

Material radiator:	Kallvalsad stålplåt enl. EN 10130/10131
Ytbehandling:	Avfettning, rostskyddsbehandling, fosfatering, grundmålning och pulverlackering
Kulör:	RAL9016 (andra kulörer kan fås vid beställning)
Max. drifttryck:	Alla radiatorer provtrycks i 8 bar (PN6), högre max drifttryck kan fås vid beställning
Anslutningar:	Som standard tillverkas radiatorerna med anslutning 1/2" (R15) i ABCD. Alla övriga på marknaden förekommande anslutningar kan tillverkas.
Garanti:	15 år

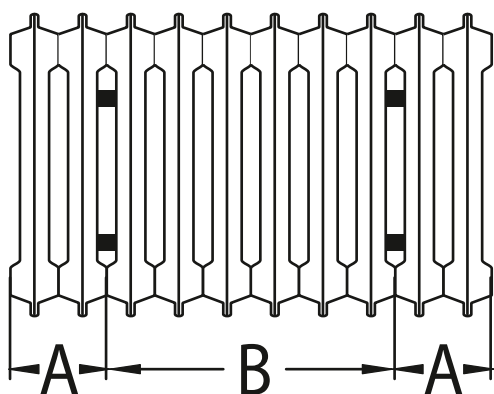
BYGGMÅTT OCH MONTAGE

Sektionsbredd (delning)	45 mm
Sektionsdjup	190 mm
Mått från vägg till anslutning	120 mm

Vikt, värmeyta, volym per sektion samt avstånd mellan anslutningarna:

Höjd, mm	300	440	500	590	740	990
Vikt, kg	1,17	1,65	1,84	2,20	2,70	3,60
Värmeyta, kvm	0,12	0,18	0,20	0,24	0,31	0,41
Volym, liter	0,55	0,80	0,86	0,90	1,15	1,55
c/c-mått, mm	210	355	415	505	655	905

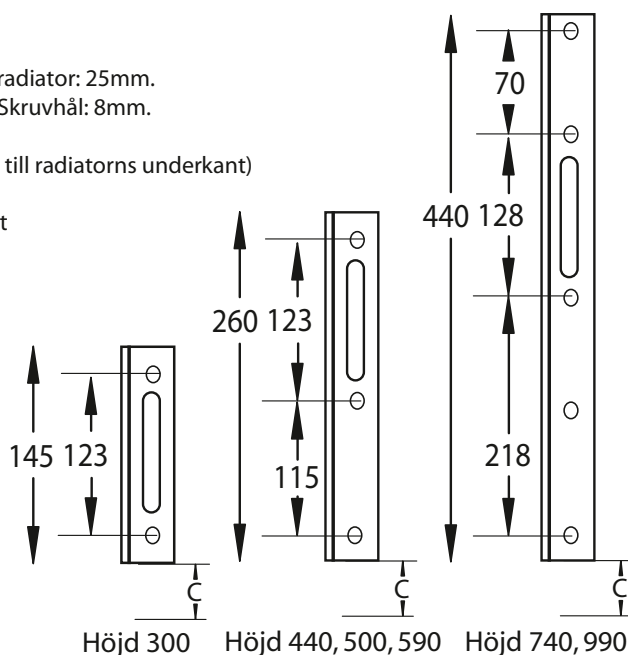
UPPHÄNGNINGSMÅTT



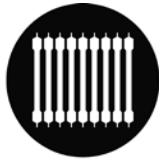
Avstånd vägg-radiator: 25mm.
Bredd: 30mm. Skruvhål: 8mm.

(C-mått = mått till radiatorns underkant)

höjd	C-mått
300	55
440	75
500	105
590	150
740	135
990	260



Antal sektioner	TRIPLEX	
	A	B
7-10	90	Ant. sekt x 45 - 180
11-15	135	Ant. sekt x 45 - 270
16-26	180	Ant. sekt x 45 - 360
27-40	180	3 linjaler
41-60	180	4 linjaler
61-	180	5 linjaler

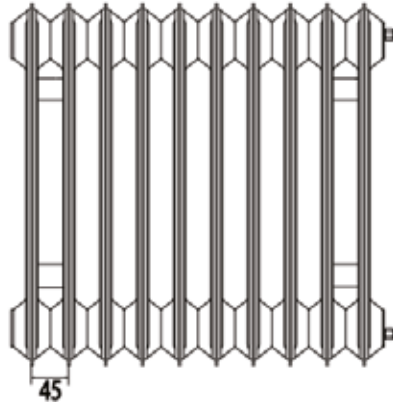
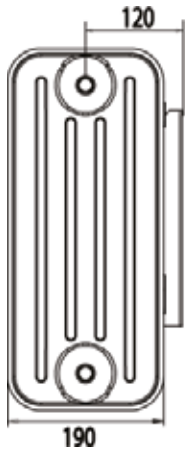


LENHOVDA
RADIATORFABRIK AB

PROJEKTERINGSHANDBOK

Klassisk Sektionsradiator

30 TRIPLEX



Mellan anslutningscentra: 210 mm
Mått från vägg till anslutning: 120 mm
Sektionsbredd (deln): 45 mm
Sektionsdjup: 190 mm

Här upptas endast jämna antal sektioner. Även udda antal kan erhållas.

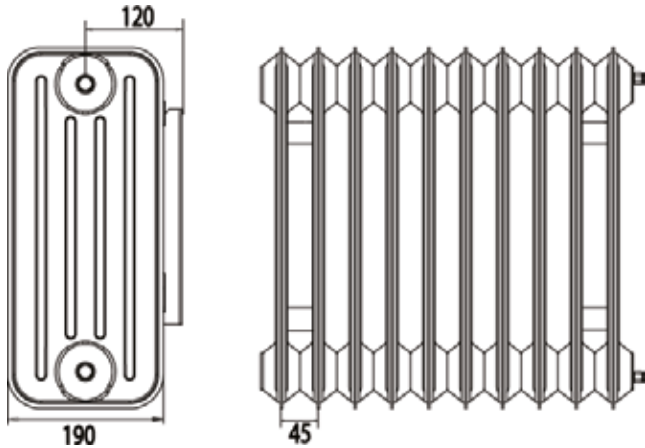
Längder upp till 100 sektioner kan tillverkas.

Som standard tillverkas radiatorerna med anslutning 1/2" (R15) i ABCD.

Alla övriga på marknaden förekommande anslutningar kan tillverkas.

Andra temperaturer se: www.lenhovda.eu

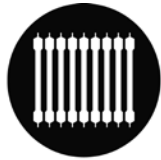
Antal Sektioner	Längd mm.	RSK nr	Effekt i watt enl EN442		Vikt Kilo	Volym Liter
			75/65-20	55/45-20		
1	45		46	24	1,17	0,53
10	450		459	237	11,68	5,28
12	540		551	284	14,02	6,34
14	630	672 84 40	643	331	16,35	7,39
16	720		735	378	18,69	8,45
18	810	672 84 41	827	426	21,02	9,50
20	900		918	474	23,36	10,56
22	990	672 84 42	1011	521	25,70	11,62
24	1080		1103	568	28,03	12,67
26	1170	672 84 43	1194	615	30,37	13,73
28	1260		1286	662	32,70	14,78
30	1350		1379	710	35,04	15,84
32	1440		1470	757	37,38	16,90
34	1530		1562	805	39,71	17,95
36	1620		1653	852	42,05	19,01
38	1710		1746	899	44,38	20,06
40	1800		1838	947	46,72	21,12
42	1890		1929	994	49,06	22,18
44	1980		2021	1041	51,39	23,23
46	2070		2114	1089	53,73	24,29
48	2160		2205	1136	56,06	25,34
50	2250		2297	1183	58,40	26,40



Mellan anslutningscentra: 355 mm
 Mått från vägg till anslutning: 120 mm
 Sektionsbredd (deln): 45 mm
 Sektionsdjup: 190 mm

Här upptas endast jämna antal sektioner. Även udda antal kan erhållas.
 Längder upp till 100 sektioner kan tillverkas.
 Som standard tillverkas radiatorerna med anslutning 1/2" (R15) i ABCD.
 Alla övriga på marknaden förekommande anslutningar kan tillverkas.
 Andra temperaturer se: www.lenhovda.eu

Antal Sektioner	Längd mm.	RSK nr	Effekt i watt enl. EN442		Vikt Kilo	Volym Liter
			75/65-20	55/45-20		
1	45		63	32	1,73	0,67
10	450		627	321	17,30	6,74
12	540		753	385	20,76	8,09
14	630	672 84 44	878	450	24,22	9,44
16	720		1005	514	27,68	10,78
18	810	672 84 45	1130	578	31,14	12,13
20	900		1256	643	34,60	13,48
22	990	672 84 46	1381	706	38,06	14,83
24	1080		1507	771	41,52	16,18
26	1170	672 84 47	1632	834	44,98	17,52
28	1260		1757	899	48,44	18,87
30	1350		1883	964	51,90	20,22
32	1440		2008	1027	55,36	21,57
34	1530		2134	1092	58,82	22,92
36	1620		2259	1156	62,28	24,26
38	1710		2385	1220	65,74	25,61
40	1800		2510	1284	69,20	26,96
42	1890		2636	1349	72,66	28,31
44	1980		2761	1412	76,12	29,66
46	2070		2887	1477	79,58	31,00
48	2160		3012	1542	83,04	32,35
50	2250		3139	1605	86,50	33,70

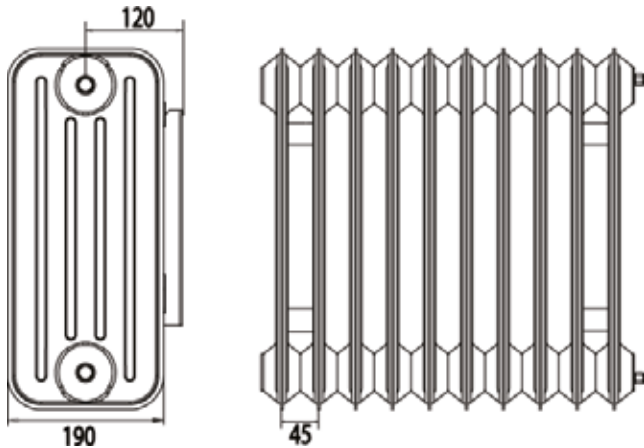


LENHOVDA
RADIATORFABRIK AB

PROJEKTERINGSHANDBOK

Klassisk Sektionsradiator

50 TRIPLEX



Mellan anslutningscentra: 415 mm
Mått från vägg till anslutning: 120 mm
Sektionsbredd (deln): 45 mm
Sektionsdjup: 190 mm

Här upptas endast jämna antal sektioner. Även udda antal kan erhållas.

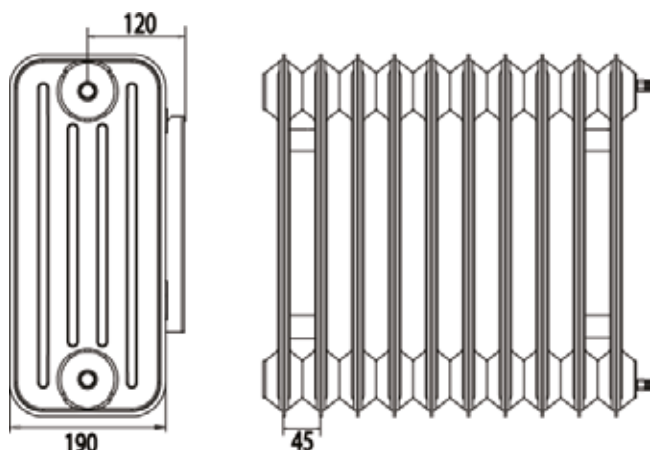
Längder upp till 100 sektioner kan tillverkas.

Som standard tillverkas radiatorerna med anslutning 1/2" (R15) i ABCD.

Alla övriga på marknaden förekommande anslutningar kan tillverkas.

Andra temperaturer se: www.lenhovda.eu

Antal Sektioner	Längd mm.	RSK nr	Effekt i watt enl EN442		Vikt Kilo	Volym Liter
			75/65-20	55/45-20		
1	45		70	36	1,97	0,74
10	450		697	356	19,70	7,36
12	540		836	426	23,64	8,83
14	630	672 84 48	976	498	27,58	10,30
16	720		1115	569	31,52	11,78
18	810	672 84 49	1255	640	35,46	13,25
20	900		1394	711	39,40	14,72
22	990	672 84 50	1533	782	43,34	16,19
24	1080		1673	853	47,28	17,66
26	1170	672 84 51	1812	925	51,22	19,14
28	1260		1952	995	55,16	20,61
30	1350		2091	1067	59,10	22,08
32	1440		2230	1138	63,04	23,55
34	1530		2370	1208	66,98	25,02
36	1620		2509	1280	70,92	26,50
38	1710		2649	1351	74,86	27,97
40	1800		2788	1422	78,80	29,44
42	1890		2927	1493	82,74	30,91
44	1980		3067	1564	86,68	32,38
46	2070		3205	1635	90,62	33,86
48	2160		3345	1707	94,56	35,33
50	2250		3484	1777	98,50	36,80



Mellan anslutningscentra: 505 mm
Mått från vägg till anslutning: 120 mm
Sektionsbredd (deln): 45 mm
Sektionsdjup: 190 mm

Här upptas endast jämna antal sektioner. Även udda antal kan erhållas.

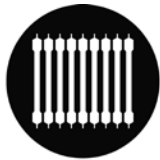
Längder upp till 100 sektioner kan tillverkas.

Som standard tillverkas radiatorerna med anslutning 1/2" (R15) i ABCD.

Alla övriga på marknaden förekommande anslutningar kan tillverkas.

Andra temperaturer se: www.lenhovda.eu

Antal Sektioner	Längd mm.	RSK nr	Effekt i watt enl EN442		Vikt Kilo	Volym Liter
			75/65-20	55/45-20		
1	45		80	41	2,33	0,83
10	450		802	407	23,31	8,30
12	540		961	489	27,97	9,96
14	630	672 84 52	1122	570	32,63	11,62
16	720		1282	652	37,30	13,28
18	810	672 84 53	1443	733	41,96	14,94
20	900		1603	814	46,62	16,60
22	990	672 84 54	1764	896	51,28	18,26
24	1080		1924	977	55,94	19,92
26	1170	672 84 55	2084	1059	60,61	21,58
28	1260		2245	1140	65,27	23,24
30	1350		2405	1222	69,93	24,90
32	1440		2566	1303	74,59	26,56
34	1530		2725	1385	79,25	28,22
36	1620		2885	1466	83,92	29,88
38	1710		3046	1548	88,58	31,54
40	1800		3206	1629	93,24	33,20
42	1890		3367	1710	97,90	34,86
44	1980		3527	1792	102,56	36,52
46	2070		3688	1873	107,23	38,18
48	2160		3848	1955	111,89	39,84
50	2250		4008	2036	116,55	41,50

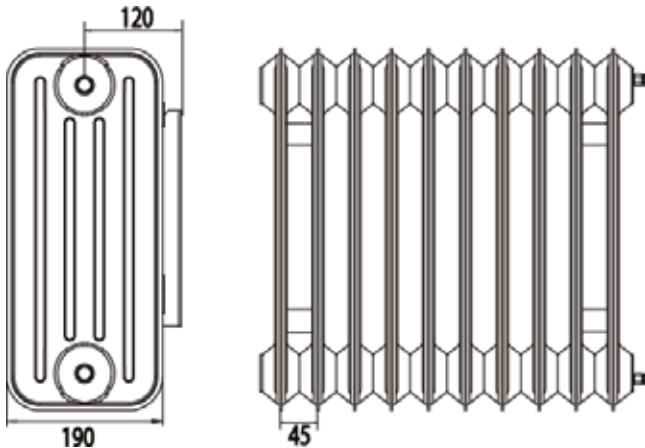


LENHOVDA
RADIATORFABRIK AB

PROJEKTERINGSHANDBOK

Klassisk Sektionsradiator

74 TRIPLEX



Mellan anslutningscentra:
Mått från vägg till anslutning:
Sektionsbredd (deln):
Sektionsdjup:

655 mm
120 mm
45 mm
190 mm

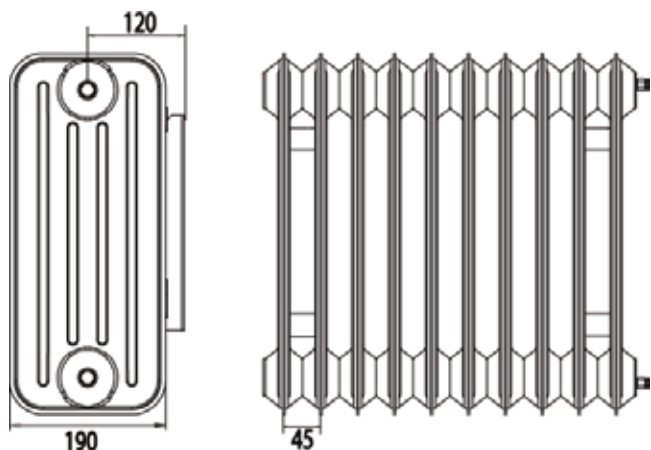
Här upptas endast jämna antal sektioner. Även udda antal kan erhållas.
Längder upp till 100 sektioner kan tillverkas.

Som standard tillverkas radiatorerna med anslutning 1/2" (R15) i ABCD.

Alla övriga på marknaden förekommande anslutningar kan tillverkas.

Andra temperaturer se: www.lenhovda.eu

Antal Sektioner	Längd mm.	RSK nr	Effekt i watt enl EN442		Vikt Kilo	Volym Liter
			75/65-20	55/45-20		
1	45		98	49	2,33	0,83
10	450		980	494	23,31	8,30
12	540		1177	593	27,97	9,96
14	630	672 84 56	1372	692	32,63	11,62
16	720		1568	791	37,30	13,28
18	810	672 84 57	1765	890	41,96	14,94
20	900		1961	989	46,62	16,60
22	990	672 84 58	2157	1088	51,28	18,26
24	1080		2353	1187	55,94	19,92
26	1170	672 84 59	2549	1285	60,61	21,58
28	1260		2745	1385	65,27	23,24
30	1350		2941	1483	69,93	24,90
32	1440		3138	1583	74,59	26,56
34	1530		3333	1681	79,25	28,22
36	1620		3529	1780	83,92	29,88
38	1710		3726	1879	88,58	31,54
40	1800		3922	1978	93,24	33,20
42	1890		4117	2077	97,90	34,86
44	1980		4314	2175	102,56	36,52
46	2070		4510	2274	107,23	38,18
48	2160		4706	2373	111,89	39,84
50	2250		4902	2472	116,55	41,50



Mellan anslutningscentra: 905 mm
Mått från vägg till anslutning: 120 mm
Sektionsbredd (deln): 45 mm
Sektionsdjup: 190 mm

Här upptas endast jämna antal sektioner. Även udda antal kan erhållas.
Längder upp till 100 sektioner kan tillverkas.
Som standard tillverkas radiatorerna med anslutning 1/2" (R15) i ABCD.
Alla övriga på marknaden förekommande anslutningar kan tillverkas.
Andra temperaturer se: www.lenhovda.eu

Antal Sektioner	Längd mm.	RSK nr	Effekt i watt enl EN442		Vikt Kilo	Volym Liter
			75/65-20	55/45-20		
1	45		129	65	3,94	1,25
10	450		1297	646	39,40	12,50
12	540		1556	775	47,28	15,00
14	630	672 84 60	1815	904	55,16	17,50
16	720		2075	1033	63,04	20,00
18	810	672 84 61	2334	1162	70,92	22,50
20	900		2593	1293	78,80	25,00
22	990	672 84 62	2853	1422	86,68	27,50
24	1080		3111	1551	94,56	30,00
26	1170	672 84 63	3370	1680	102,44	32,50
28	1260		3630	1809	110,32	35,00
30	1350		3889	1938	118,20	37,50
32	1440		4148	2067	126,08	40,00
34	1530		4408	2197	133,96	42,50
36	1620		4667	2326	141,84	45,00
38	1710		4926	2455	149,72	47,50
40	1800		5185	2584	157,60	50,00
42	1890		5445	2713	165,48	52,50
44	1980		5704	2842	173,36	55,00
46	2070		5963	2971	181,24	57,50
48	2160		6223	3101	189,12	60,00
50	2250		6482	3230	197,00	62,50