



Lenhovda Radiatorfabrik AB:s sektionsradiator typ Rex är en modernt tillverkad sektionsradiator med klassiskt utseende och form. Radiatorn är en helsvensk produkt, och i standardutförande helt anpassad efter svenska förhållanden.

Väggkonsoler samt avluftningsventil och propp medföljer varje radiator. Som tillval finns flera varianter av golvkonsoler.

Radiatorn kan vid tillverkning anpassas till alla på marknaden förekommande anslutningar och mått. Detta gör Lenhovda Radiatorfabriks sektionsradiatorer till marknadens mest flexibla.

TEKNISKA DATA

Material radiator:	Kallvalsad stålplåt enl. EN 10130/10131
Ytbehandling:	Avfettning, rostskyddsbehandling, fosfatering, grundmålning och pulverlackering
Kulör:	RAL9016 (andra kulörer kan fås vid beställning)
Max. drifttryck:	Alla radiatorer provtrycks i 8 bar (PN6), högre max drifttryck kan fås vid beställning
Anslutningar:	Som standard tillverkas radiatorerna med anslutning 1/2" (R15) i ABCD. Alla övriga på marknaden förekommande anslutningar kan tillverkas.
Garanti:	15 år

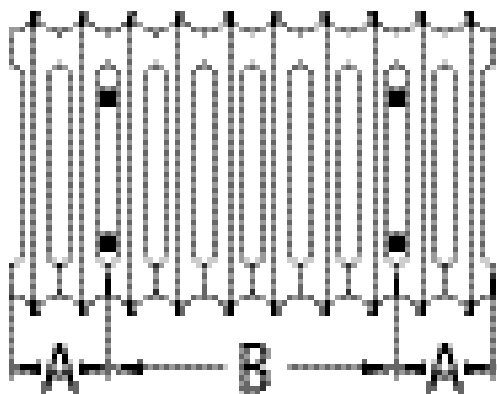
BYGGMÅTT OCH MONTAGE

Sektionsbredd (delning)	30 mm
Sektionsdjup	75 mm
Mått från vägg till anslutning	62 mm

Vikt, värmeyta, volym per sektion samt avstånd mellan anslutningarna:

Höjd, mm	590	990
Vikt, kg	0,92	1,58
Värmeyta, kvm	0,10	0,17
Volym, liter	0,30	0,45
c/c-mått, mm	505	905

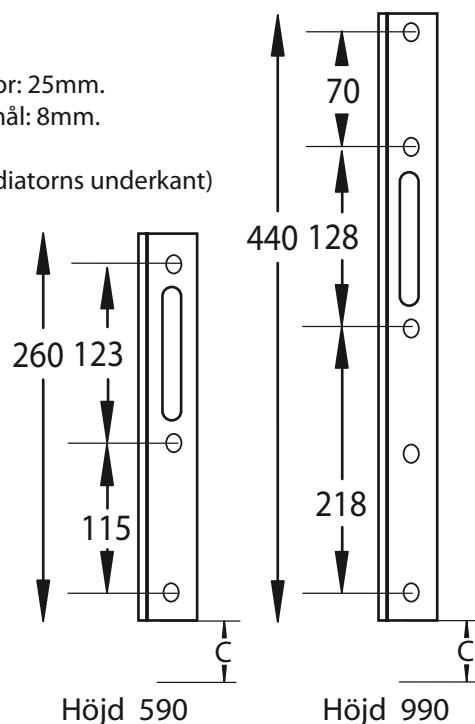
UPPHÄNGNINGSMÅTT



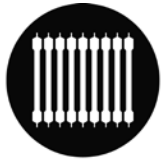
Avstånd vägg-radiator: 25mm.
Bredd: 30mm. Skruvhål: 8mm.

(C-mått = mått till radiatorns underkant)

höjd	C-mått
590	150
990	260



Antal sektioner	REX	
	A	B
7-10	60	Ant. sekt x 30 - 120
11-15	90	Ant. sekt x 30 - 180
16-33	120	Ant. sekt x 30 - 240
34-50	120	3 linjaler
51-	120	4 linjaler

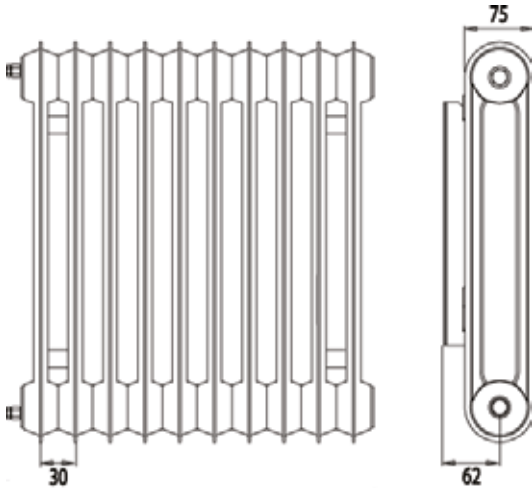


LENHOVDA
RADIATORFABRIK AB

PROJEKTERINGSHANDBOK

Klassisk Sektionsradiator

59 REX



Mellan anslutningscentra:	505 mm
Mått från vägg till anslutning:	62 mm
Sektionsbredd (deln):	30 mm
Sektionsdjup:	75 mm

Här upptas endast jämna antal sektioner. Även udda antal kan erhållas.
Längder upp till 100 sektioner kan tillverkas.

Som standard tillverkas radiatorerna med anslutning 1/2" (R15) i ABCD.

Alla övriga på marknaden förekommande anslutningar kan tillverkas.

Andra temperaturer se: www.lenhovda.eu

Antal Sektioner	Längd mm.	RSK nr	Effekt i watt enl EN442		Vikt Kilo	Volym Liter
			75/65-20	55/45-20		
1	30		35	18	0,90	0,33
10	300		350	181	9,00	3,30
12	360		419	217	10,80	3,96
14	420		490	254	12,60	4,62
16	480		560	290	14,40	5,28
18	540		629	326	16,20	5,94
20	600	672 84 12	699	363	18,00	6,60
22	660		770	399	19,80	7,26
24	720		839	436	21,60	7,92
26	780		909	472	23,40	8,58
27	810	672 84 13	944	496	24,30	8,91
28	840		979	507	25,20	9,24
30	900		1050	544	27,00	9,90
32	960		1119	580	28,80	10,56
33	990	672 84 14	1154	606	29,70	10,89
34	1020		1189	616	30,60	11,22
36	1080		1259	653	32,40	11,88
38	1140		1329	689	34,20	12,54
40	1200	672 84 15	1399	726	36,00	13,20
42	1260		1469	762	37,80	13,86
44	1320		1539	797	39,60	14,52
46	1380		1609	834	41,40	15,18
48	1440		1679	870	43,20	15,84
50	1500		1749	906	45,00	16,50

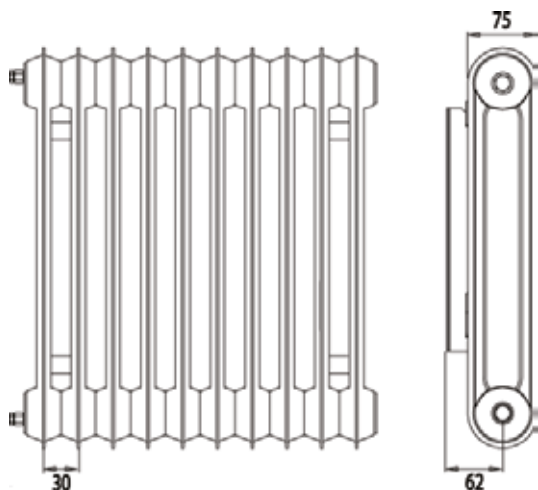


LENHOVDA
RADIATORFABRIK AB

PROJEKTERINGSHANDBOK

Klassisk Sektionsradiator

99 REX



Mellan anslutningscentra: 905 mm
Mått från vägg till anslutning: 62 mm
Sektionsbredd (deln): 30 mm
Sektionsdjup: 75 mm

Här upptas endast jämna antal sektioner. Även udda antal kan erhållas.

Längder upp till 100 sektioner kan tillverkas.

Som standard tillverkas radiatorerna med anslutning 1/2" (R15) i ABCD.

Alla övriga på marknaden förekommande anslutningar kan tillverkas.

Andra temperaturer se: www.lenhovda.eu

Antal Sektioner	Längd mm.	RSK nr	Effekt i watt enl EN442		Vikt Kilo	Volym Liter
			75/65-20	55/45-20		
1	30		55	29	1,58	0,45
10	300		558	283	15,80	4,50
12	360		669	340	18,96	5,40
14	420		781	397	22,12	6,30
16	480		893	453	25,28	7,20
18	540		1005	509	28,44	8,10
20	600		1115	567	31,60	9,00
22	660		1227	623	34,76	9,90
24	720		1339	680	37,92	10,80
26	780		1450	737	41,08	11,70
28	840		1562	793	44,24	12,60
30	900		1674	850	47,40	13,50
32	960		1785	906	50,56	14,40
34	1020		1896	964	53,72	15,30
36	1080		2008	1020	56,88	16,20
38	1140		2120	1076	60,04	17,10
40	1200		2231	1133	63,20	18,00
42	1260		2343	1190	66,36	18,90
44	1320		2455	1246	69,52	19,80
46	1380		2566	1303	72,68	20,70
48	1440		2677	1360	75,84	21,60
50	1500		2789	1417	79,00	22,50