



Lenhovda Radiatorfabrik AB:s sektionsradiator typ MR är en modernt tillverkad sektionsradiator med klassiskt utseende och form. Radiatorn är en helsvensk produkt, och i standardutförande helt anpassad efter svenska förhållanden.

Väggkonsoler samt avluftningsventil och propp medföljer varje radiator. Som tillval finns flera varianter av golvkonsoler.

Radiatorn kan vid tillverkning anpassas till alla på marknaden förekommande anslutningar och mått. Detta gör Lenhovda Radiatorfabriks sektionsradiatorer till marknadens mest flexibla.

### TEKNISKA DATA

Material radiator:	Kallvalsad stålplåt enl. EN 10130/10131
Ytbehandling:	Avfettning, rostskyddsbehandling, fosfatering, grundmålning och pulverlackering
Kulör:	RAL9016 (andra kulörer kan fås vid beställning)
Max. drifttryck:	Alla radiatorer provtrycks i 8 bar (PN6), högre max drifttryck kan fås vid beställning
Anslutningar:	Som standard tillverkas radiatorerna med anslutning 1/2" (R15) i ABCD. Alla övriga på marknaden förekommande anslutningar kan tillverkas.
Garanti:	15 år

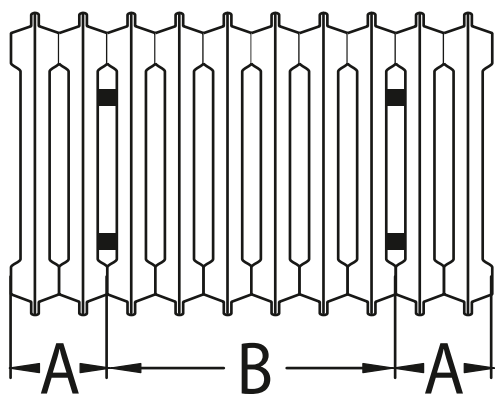
### BYGGMÅTT OCH MONTAGE

Sektionsbredd (delning)	37,5 mm
Sektionsdjup	75 mm
Mått från vägg till anslutning	62 mm

Vikt, värmeyta, volym per sektion samt avstånd mellan anslutningarna:

Höjd, mm	440	500	590
Vikt, kg	0,70	0,75	0,85
Värmeyta, kvm	0,075	0,085	0,10
Volym, liter	0,33	0,35	0,38
c/c-mått, mm	355	415	505

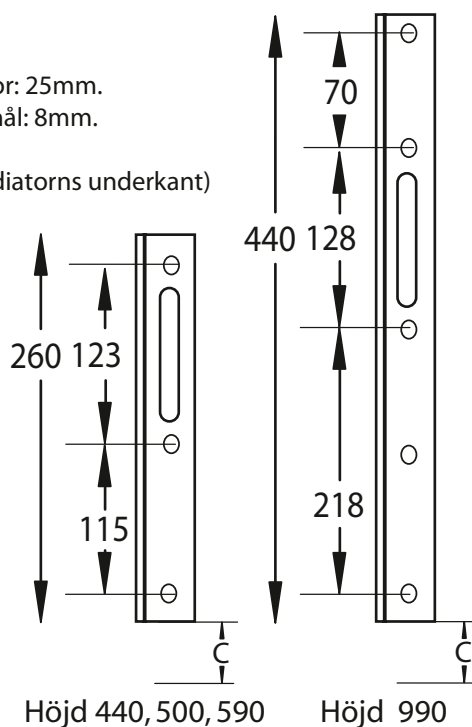
### UPPHÄNGNINGSMÅTT



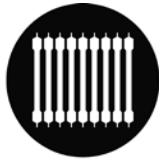
Avstånd vägg-radiator: 25mm.  
Bredd: 30mm. Skruvhål: 8mm.

(C-mått = mått till radiatorns underkant)

höjd	C-mått
440	75
500	105
590	150
990	260



Antal sektioner	MR	
	A	B
7-10	75	Ant. sekt x 37,5 - 150
11-15	113	Ant. sekt x 37,5 - 226
16-26	150	Ant. sekt x 37,5 - 300
27-50	150	3 linjaler
51-	150	4 linjaler

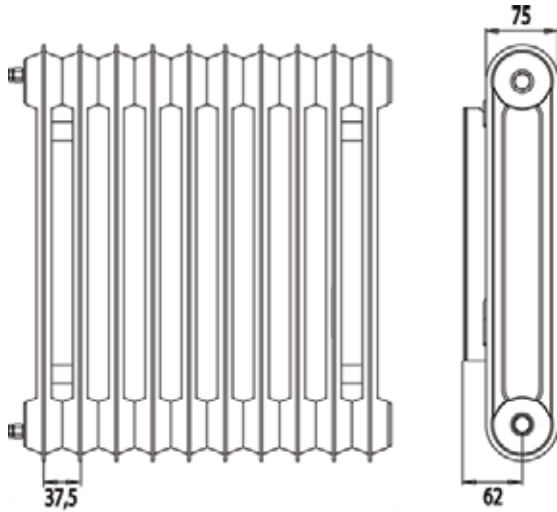


LENHOVDA  
RADIATORFABRIK AB

# PROJEKTERINGSHANDBOK

## Klassisk Sektionsradiator

# 44 MR



Mellan anslutningscentra:	355 mm
Mått från vägg till anslutning:	62 mm
Sektionsbredd (deln):	37,5 mm
Sektionsdjup:	75 mm

Här upptas endast jämna antal sektioner. Även udda antal kan erhållas.  
Längder upp till 100 sektioner kan tillverkas.  
Som standard tillverkas radiatorerna med anslutning 1/2" (R15) i ABCD.  
Alla övriga på marknaden förekommande anslutningar kan tillverkas.  
Andra temperaturer se: [www.lenhovda.eu](http://www.lenhovda.eu)

Antal Sektioner	Längd mm.	RSK nr	Effekt i watt enl EN442		Vikt Kilo	Volym Liter
			75/65-20	55/45-20		
1	37,5		29	15	0,7	0,27
10	375		287	149	7,00	2,70
12	450		344	179	8,00	3,30
14	525		402	209	9,00	3,80
16	600	672 84 00	459	239	11,00	4,40
18	675		517	269	12,00	4,90
20	750		574	298	13,00	5,50
22	825	672 84 01	631	328	15,00	6,00
24	900		689	358	16,00	6,60
26	975	672 84 02	746	387	17,00	7,10
28	1050		804	417	19,00	7,60
30	1125		861	447	20,00	8,20
32	1200	672 84 03	918	477	21,00	8,70
34	1275		976	506	23,00	9,30
36	1350		1033	537	24,00	9,80
38	1425		1091	567	25,00	10,40
40	1500		1148	597	27,00	10,90
42	1575		1205	626	28,00	11,50
44	1650		1263	656	29,00	12,00
46	1725		1320	686	31,00	12,60
48	1800		1378	715	32,00	13,10
50	1875		1435	745	34,00	13,70

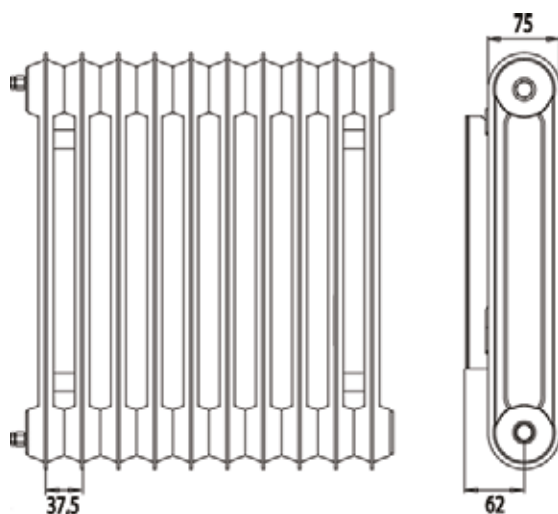


LENHOVDA  
RADIATORFABRIK AB

# PROJEKTERINGSHANDBOK

## Klassisk Sektionsradiator

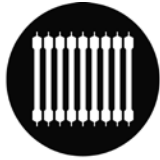
# 50 MR



Mellan anslutningscentra: 415 mm  
Mått från vägg till anslutning: 62 mm  
Sektionsbredd (deln): 37,5 mm  
Sektionsdjup: 75 mm

Här upptas endast jämna antal sektioner. Även udda antal kan erhållas.  
Längder upp till 100 sektioner kan tillverkas.  
Som standard tillverkas radiatorerna med anslutning 1/2" (R15) i ABCD.  
Alla övriga på marknaden förekommande anslutningar kan tillverkas.  
Andra temperaturer se: [www.lenhovda.eu](http://www.lenhovda.eu)

Antal Sektioner	Längd mm.	RSK nr	Effekt i watt enl EN442		Vikt Kilo	Volym Liter
			75/65-20	55/45-20		
1	37,5		32	16	0,8	0,28
10	375		320	166	8,00	2,80
12	450		384	199	9,00	3,40
14	525		448	233	11,00	3,90
16	600	672 84 04	513	265	12,00	4,50
18	675		576	299	14,00	5,00
20	750		641	332	15,00	5,60
22	825	672 84 05	704	366	17,00	6,20
24	900		769	399	18,00	6,70
26	975	672 84 06	832	432	20,00	7,30
28	1050		897	465	21,00	7,80
30	1125		960	498	23,00	8,40
32	1200	672 84 07	1024	532	24,00	8,90
34	1275		1089	565	26,00	9,50
36	1350		1152	598	27,00	10,10
38	1425		1217	631	29,00	10,60
40	1500		1280	664	31,00	11,20
42	1575		1345	698	32,00	11,70
44	1650		1408	731	34,00	12,30
46	1725		1473	764	35,00	12,90
48	1800		1536	797	37,00	13,40
50	1875		1601	830	38,00	14,00

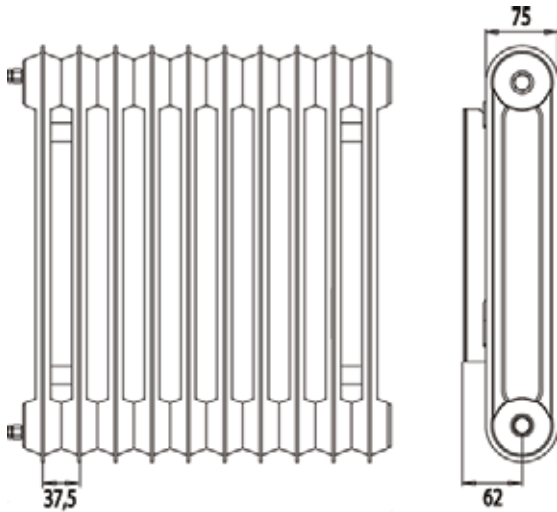


LENHOVDA  
RADIATORFABRIK AB

# PROJEKTERINGSHANDBOK

## Klassisk Sektionsradiator

# 59 MR



Mellan anslutningscentra:	505 mm
Mått från vägg till anslutning:	62 mm
Sektionsbredd (deln):	37,5 mm
Sektionsdjup:	75 mm

Här upptas endast jämna antal sektioner. Även udda antal kan erhållas.  
Längder upp till 100 sektioner kan tillverkas.  
Som standard tillverkas radiatorerna med anslutning 1/2" (R15) i ABCD.  
Alla övriga på marknaden förekommande anslutningar kan tillverkas.  
Andra temperaturer se: [www.lenhovda.eu](http://www.lenhovda.eu)

Antal Sektioner	Längd mm.	RSK nr	Effekt i watt enl EN442		Vikt Kilo	Volym Liter
			75/65-20	55/45-20		
1	37,5		37	19	0,90	0,33
10	375		370	192	9,00	3,30
12	450		444	230	11,00	4,00
14	525		518	268	13,00	4,60
16	600	672 84 08	591	306	15,00	5,30
18	675		665	344	16,00	6,00
20	750		739	382	18,00	6,60
22	825	672 84 09	813	421	20,00	7,30
24	900		887	459	22,00	8,00
26	975	672 84 10	960	498	24,00	8,60
28	1050		1034	536	26,00	9,30
30	1125		1109	574	27,00	10,00
32	1200	672 84 11	1183	613	29,00	10,60
34	1275		1257	651	31,00	11,30
36	1350		1330	689	33,00	12,00
38	1425		1404	728	35,00	12,60
40	1500		1478	766	37,00	13,30
42	1575		1552	804	38,00	13,90
44	1650		1626	843	40,00	14,60
46	1725		1699	880	42,00	15,30
48	1800		1773	918	44,00	15,90
50	1875		1848	957	46,00	16,60