



Lenhovda Radiatorfabrik AB:s sektionsradiator typ Duplex är en modernt tillverkad sektionsradiator med klassiskt utseende och form. Radiatorn är en helsvensk produkt, och i standardutförande helt anpassad efter svenska förhållanden.

Väggkonsoler samt avluftningsventil och propp medföljer varje radiator. Som tillval finns flera varianter av golvkonsoler.

Radiatorn kan vid tillverkning anpassas till alla på marknaden förekommande anslutningar och mått. Detta gör Lenhovda Radiatorfabriks sektionsradiatorer till marknads mest flexibla.

### TEKNISKA DATA

Material radiator:	Kallvalsad stålplåt enl. EN 10130/10131
Ytbehandling:	Avfettning, rostskyddsbehandling, fosfatering, grundmålning och pulverlackering
Kulör:	RAL9016 (andra kulörer kan fås vid beställning)
Max. drifttryck:	Alla radiatorer provtrycks i 8 bar (PN6), högre max drifttryck kan fås vid beställning
Anslutningar:	Som standard tillverkas radiatorerna med anslutning 1/2" (R15) i ABCD. Alla övriga på marknaden förekommande anslutningar kan tillverkas.
Garanti:	15 år

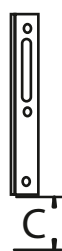
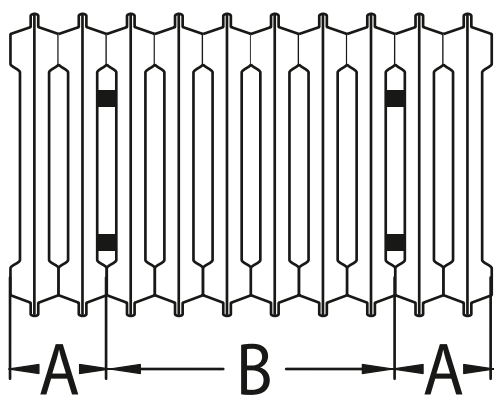
### BYGGMÅTT OCH MONTAGE

Sektionsbredd (delning)	45 mm
Sektionsdjup	125 mm
Mått från vägg till anslutning	88 mm

Vikt, värmeyta, volym per sektion samt avstånd mellan anslutningarna:

Höjd, mm	300	440	500	590	740	990
Vikt, kg	0,76	1,05	1,28	1,40	1,85	2,40
Värmeyta, kvm	0,08	0,12	0,13	0,15	0,20	0,27
Volym, liter	0,41	0,54	0,55	0,65	0,77	0,95
c/c-mått, mm	210	355	415	505	655	905

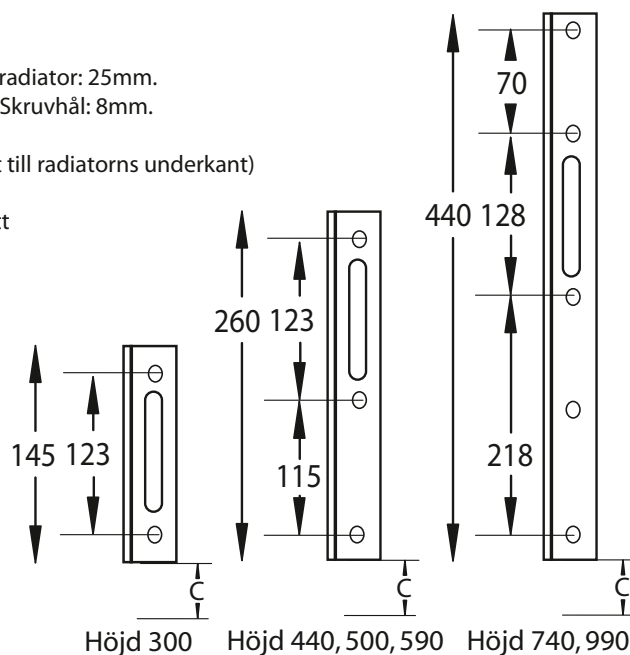
### UPPHÄNGNINGSMÅTT



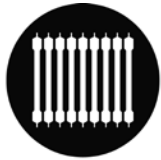
Avstånd vägg-radiator: 25mm.  
Bredd: 30mm. Skruvhål: 8mm.

(C-mått = mått till radiatorns underkant)

höjd	C-mått
300	60
440	75
500	105
590	150
740	135
990	260



Antal sektioner	DUPLEX	
	A	B
7-10	90	Ant. sekt x 45 - 180
11-15	135	Ant. sekt x 45 - 270
16-26	180	Ant. sekt x 45 - 360
27-40	180	3 linjaler
41-60	180	4 linjaler
61-	180	5 linjaler

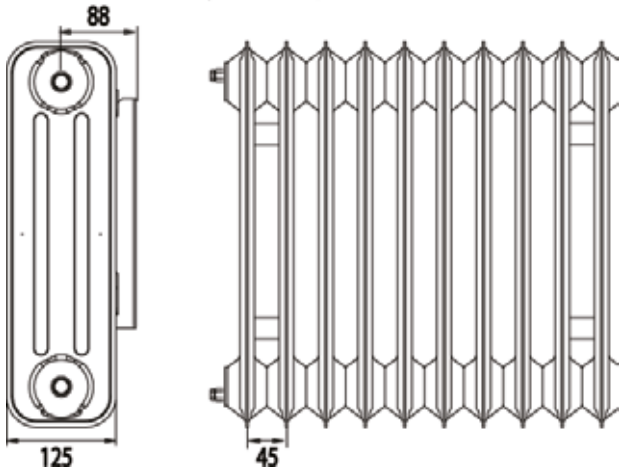


LENHOVDA  
RADIATORFABRIK AB

# PROJEKTERINGSHANDBOK

## Klassisk Sektionsradiator

# 30 DUPLEX



Mellan anslutningscentra: 210 mm  
Mått från vägg till anslutning: 88 mm  
Sektionsbredd (deln): 45 mm  
Sektionsdjup: 125 mm

Här upptas endast jämna antal sektioner. Även udda antal kan erhållas.

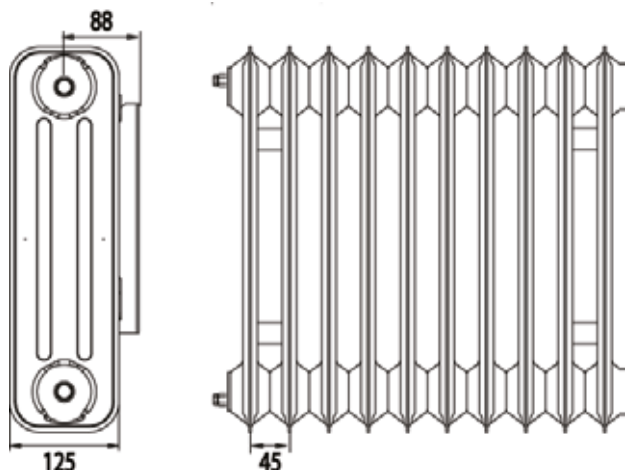
Längder upp till 100 sektioner kan tillverkas.

Som standard tillverkas radiatorerna med anslutning 1/2" (R15) i ABCD.

Alla övriga på marknaden förekommande anslutningar kan tillverkas.

Andra temperaturer se: [www.lenhovda.eu](http://www.lenhovda.eu)

Antal Sektioner	Längd mm.	RSK nr	Effekt i watt enl EN442		Vikt Kilo	Volym Liter
			75/65-20	55/45-20		
1	45		32	16	0,76	0,41
10	450		321	167	7,65	4,13
12	540		385	201	9,18	4,96
14	630	672 84 16	450	234	10,71	5,78
16	720		514	268	12,24	6,61
18	810	672 84 17	578	301	13,76	7,43
20	900		643	334	15,29	8,26
22	990	672 84 18	706	368	16,82	9,09
24	1080		771	401	18,35	9,91
26	1170	672 84 19	835	435	19,88	10,74
28	1260		899	468	21,41	11,56
30	1350		964	501	22,94	12,39
32	1440		1028	535	24,47	13,22
34	1530		1092	568	26,00	14,04
36	1620		1156	602	27,53	14,87
38	1710		1221	636	29,06	15,69
40	1800		1284	668	30,59	16,52
42	1890		1349	702	32,12	17,35
44	1980		1413	736	33,65	18,17
46	2070		1477	769	35,18	19,00
48	2160		1542	803	36,71	19,82
50	2250		1606	835	38,24	20,65



Mellan anslutningscentra: 355 mm  
 Mått från vägg till anslutning: 88 mm  
 Sektionsbredd (deln): 45 mm  
 Sektionsdjup: 125 mm

Här upptas endast jämna antal sektioner. Även udda antal kan erhållas.

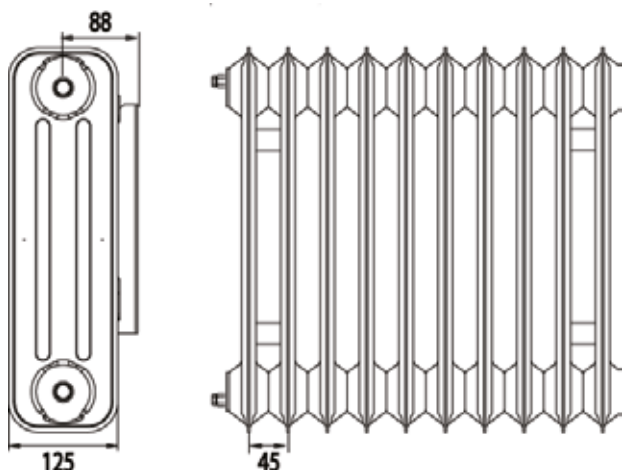
Längder upp till 100 sektioner kan tillverkas.

Som standard tillverkas radiatorerna med anslutning 1/2" (R15) i ABCD.

Alla övriga på marknaden förekommande anslutningar kan tillverkas.

Andra temperaturer se: [www.lenhovda.eu](http://www.lenhovda.eu)

Antal Sektioner	Längd mm.	RSK nr	Effekt i watt enl. EN442		Vikt Kilo	Volym Liter
			75/65-20	55/45-20		
1	45		43	23	1,12	0,5
10	450		436	224	11,25	5,03
12	540		523	270	13,50	6,04
14	630	672 84 20	609	315	15,75	7,04
16	720		696	360	18,00	8,05
18	810	672 84 21	783	404	20,25	9,05
20	900		870	449	22,50	10,06
22	990	672 84 22	957	494	24,75	11,07
24	1080		1044	539	27,00	12,07
26	1170	672 84 23	1132	584	29,25	13,08
28	1260		1219	629	31,50	14,08
30	1350		1306	673	33,75	15,09
32	1440		1393	719	36,00	16,1
34	1530		1480	764	38,25	17,1
36	1620		1567	809	40,50	18,11
38	1710		1654	854	42,75	19,11
40	1800		1740	899	45,00	20,12
42	1890		1828	943	47,25	21,13
44	1980		1915	988	49,50	22,13
46	2070		2002	1033	51,75	23,14
48	2160		2089	1078	54,00	24,14
50	2250		2176	1123	56,25	25,15



Mellan anslutningscentra: 415 mm  
 Mått från vägg till anslutning: 88 mm  
 Sektionsbredd (deln): 45 mm  
 Sektionsdjup: 125 mm

Här upptas endast jämna antal sektioner. Även udda antal kan erhållas.

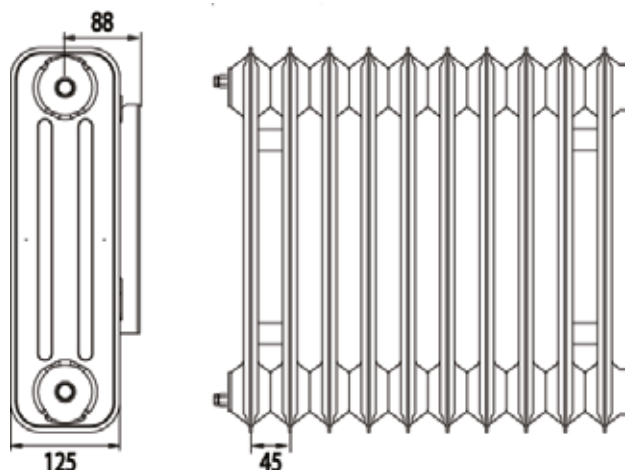
Längder upp till 100 sektioner kan tillverkas.

Som standard tillverkas radiatorerna med anslutning 1/2" (R15) i ABCD.

Alla övriga på marknaden förekommande anslutningar kan tillverkas.

Andra temperaturer se: [www.lenhovda.eu](http://www.lenhovda.eu)

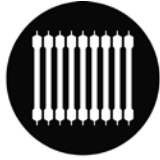
Antal Sektioner	Längd mm.	RSK nr	Effekt i watt enl EN442		Vikt Kilo	Volym Liter
			75/65-20	55/45-20		
1	45		48	25	1,28	0,55
10	450		485	249	12,84	5,45
12	540		581	299	15,41	6,54
14	630	672 84 24	679	349	17,98	7,63
16	720		775	399	20,54	8,72
18	810	672 84 25	872	449	23,11	9,81
20	900		969	498	25,68	10,90
22	990	672 84 26	1066	548	28,25	11,99
24	1080		1162	598	30,82	13,08
26	1170	672 84 27	1260	648	33,38	14,17
28	1260		1357	698	35,95	15,26
30	1350		1453	747	38,52	16,35
32	1440		1551	797	41,09	17,44
34	1530		1647	848	43,66	18,53
36	1620		1745	897	46,22	19,62
38	1710		1841	947	48,79	20,71
40	1800		1938	996	51,36	21,80
42	1890		2035	1047	53,93	22,89
44	1980		2132	1097	56,50	23,98
46	2070		2228	1146	59,06	25,07
48	2160		2326	1196	61,63	26,16
50	2250		2423	1246	64,20	27,25



Mellan anslutningscentra: 505 mm  
Mått från vägg till anslutning: 88 mm  
Sektionsbredd (deln): 45 mm  
Sektionsdjup: 125 mm

Här upptas endast jämna antal sektioner. Även udda antal kan erhållas.  
Längder upp till 100 sektioner kan tillverkas.  
Som standard tillverkas radiatorerna med anslutning 1/2" (R15) i ABCD.  
Alla övriga på marknaden förekommande anslutningar kan tillverkas.  
Andra temperaturer se: [www.lenhovda.eu](http://www.lenhovda.eu)

Antal Sektioner	Längd mm.	RSK nr	Effekt i watt enl EN442		Vikt Kilo	Volym Liter
			75/65-20	55/45-20		
1	45		56	29	1,52	0,60
10	450		560	286	15,22	6,04
12	540		671	343	18,26	7,25
14	630	672 84 28	784	401	21,31	8,46
16	720		896	458	24,35	9,66
18	810	672 84 29	1008	516	27,40	10,87
20	900		1119	573	30,44	12,08
22	990	672 84 30	1232	630	33,48	13,29
24	1080		1344	688	36,53	14,50
26	1170	672 84 31	1456	744	39,57	15,70
28	1260		1567	802	42,62	16,91
30	1350		1679	859	45,66	18,12
32	1440		1792	916	48,70	19,33
34	1530		1903	974	51,75	20,54
36	1620		2015	1031	54,79	21,74
38	1710		2127	1089	57,84	22,95
40	1800		2240	1146	60,88	24,16
42	1890		2351	1203	63,92	25,37
44	1980		2463	1260	66,97	26,58
46	2070		2575	1317	70,01	27,78
48	2160		2687	1375	73,06	28,99
50	2250		2799	1432	76,10	30,20

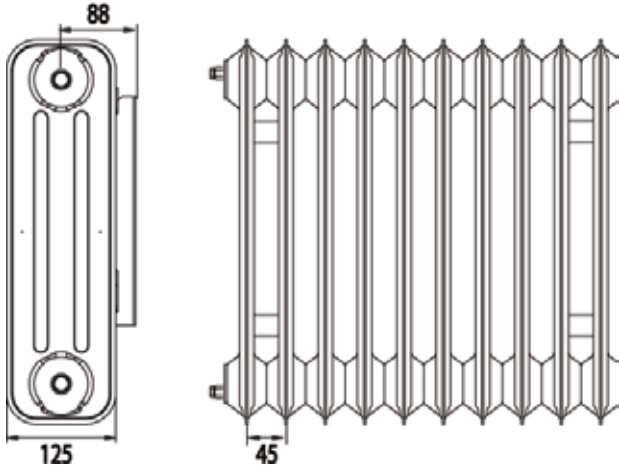


LENHOVDA  
RADIATORFABRIK AB

# PROJEKTERINGSHANDBOK

## Klassisk Sektionsradiator

# 74 DUPLEX



Mellan anslutningscentra: 655 mm  
Mått från vägg till anslutning: 88 mm  
Sektionsbredd (deln): 45 mm  
Sektionsdjup: 125 mm

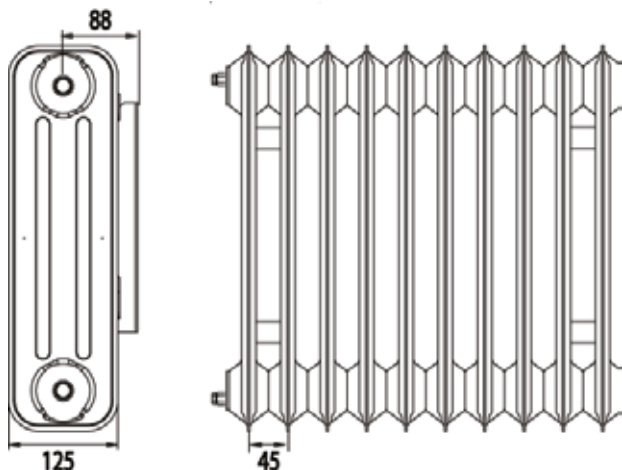
Här upptas endast jämna antal sektioner. Även udda antal kan erhållas.  
Längder upp till 100 sektioner kan tillverkas.

Som standard tillverkas radiatorerna med anslutning 1/2" (R15) i ABCD.

Alla övriga på marknaden förekommande anslutningar kan tillverkas.

Andra temperaturer se: [www.lenhovda.eu](http://www.lenhovda.eu)

Antal Sektioner	Längd mm.	RSK nr	Effekt i watt enl EN442		Vikt Kilo	Volym Liter
			75/65-20	55/45-20		
1	45		69	35	1,92	0,70
10	450		690	351	19,18	7,03
12	540		828	420	23,02	8,44
14	630	672 84 32	967	490	26,85	9,84
16	720		1105	560	30,69	11,25
18	810	672 84 33	1242	630	34,52	12,65
20	900		1381	700	38,36	14,06
22	990	672 84 34	1519	770	42,20	15,47
24	1080		1656	841	46,03	16,87
26	1170	672 84 35	1795	910	49,87	18,28
28	1260		1933	980	53,70	19,68
30	1350		2071	1051	57,54	21,09
32	1440		2209	1120	61,38	22,50
34	1530		2347	1190	65,21	23,90
36	1620		2485	1260	69,05	25,31
38	1710		2623	1330	72,88	26,71
40	1800		2761	1400	76,72	28,12
42	1890		2899	1470	80,56	29,53
44	1980		3037	1541	84,39	30,93
46	2070		3175	1610	88,23	32,34
48	2160		3314	1680	92,06	33,74
50	2250		3451	1751	95,90	35,15



Mellan anslutningscentra: 905 mm  
Mått från vägg till anslutning: 88 mm  
Sektionsbredd (deln): 45 mm  
Sektionsdjup: 125 mm

Här upptas endast jämna antal sektioner. Även udda antal kan erhållas.

Längder upp till 100 sektioner kan tillverkas.

Som standard tillverkas radiatorerna med anslutning 1/2" (R15) i ABCD.

Alla övriga på marknaden förekommande anslutningar kan tillverkas.

Andra temperaturer se: [www.lenhovda.eu](http://www.lenhovda.eu)

Antal Sektioner	Längd mm.	RSK nr	Effekt i watt enl EN442		Vikt Kilo	Volym Liter
			75/65-20	55/45-20		
1	45		92	46	2,58	0,80
10	450		927	463	25,79	8,02
12	540		1112	556	30,95	9,62
14	630	672 84 36	1298	649	36,11	11,23
16	720		1483	741	41,26	12,83
18	810	672 84 37	1669	833	46,42	14,44
20	900		1853	927	51,58	16,04
22	990	672 84 38	2039	1019	56,74	17,64
24	1080		2224	1111	61,90	19,25
26	1170	672 84 39	2410	1204	67,05	20,85
28	1260		2595	1297	72,21	22,46
30	1350		2781	1390	77,37	24,06
32	1440		2966	1482	82,53	25,66
34	1530		3151	1574	87,69	27,27
36	1620		3336	1668	92,84	28,87
38	1710		3522	1760	98,00	30,48
40	1800		3707	1852	103,16	32,08
42	1890		3893	1945	108,32	33,68
44	1980		4078	2038	113,48	35,29
46	2070		4263	2131	118,63	36,89
48	2160		4449	2223	123,79	38,50
50	2250		4634	2315	128,95	40,10