



Lenhovda Radiatorfabrik AB:s sektionsradiator typ 30-SPECIAL är en sektionsradiator med klassiskt utseende och form. Radiatorn är en helsvensk produkt, och i standardutförande helt anpassad efter svenska förhållanden.

Väggkonsoler samt avluftningsventil och propp medföljer varje radiator. Som tillval finns flera varianter av golvkonsoler.

Radiatorn kan vid tillverkning anpassas till alla på marknaden förekommande anslutningar och mått. Detta gör Lenhovda Radiatorfabriks sektionsradiatorer till marknadens mest flexibla.

TEKNISKA DATA

Material radiator:	Kallvalsad stålplåt enl. EN 10130/10131
Ytbehandling:	Avfettning, rostskyddsbehandling, fosfatering, grundmålning och pulverlackering
Kulör:	RAL9016 (andra kulörer kan fås vid beställning)
Max. drifttryck:	Alla radiatorer provtrycks i 8 bar (PN6), högre max drifttryck kan fås vid beställning
Anslutningar:	Som standard tillverkas radiatorerna med anslutning 1/2" (R15) i ABCD. Alla övriga på marknaden förekommande anslutningar kan tillverkas.
Garanti:	15 år

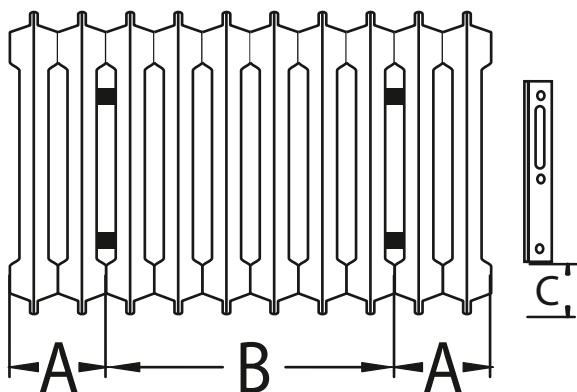
BYGGMÅTT OCH MONTAGE

Sektionsbredd (delning)	45 mm
Sektionsdjup	280 mm
Mått från vägg till anslutning	165 mm

Vikt, värmeyta, volym per sektion samt avstånd mellan anslutningarna:

Höjd, mm	300
Vikt, kg	1,64
Värmeyta, kvm	0,18
Volym, liter	0,63
c/c-mått, mm	210

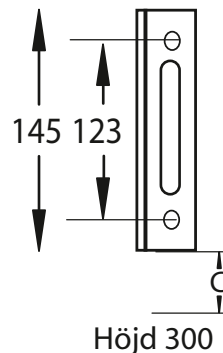
UPPHÄNGNINGSMÅTT



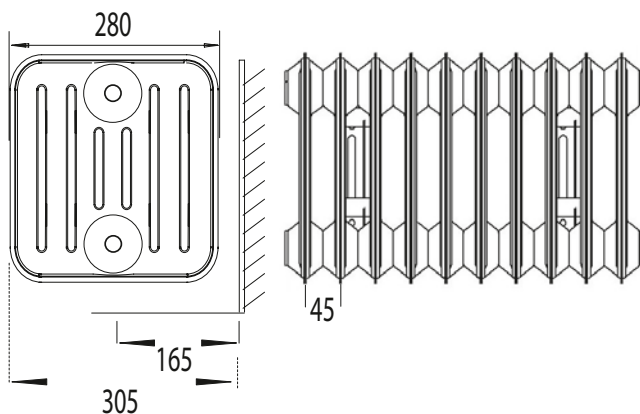
Avstånd vägg-radiator: 25mm.
Bredd: 30mm. Skruvhål: 8mm.

(C-mått = mått till radiatorns underkant)

höjd 300
C-mått 55



Antal sektioner	30-SPECIAL	
	A	B
7-10	90	Ant. sekt x 45 - 180
11-15	135	Ant. sekt x 45 - 270
16-26	180	Ant. sekt x 45 - 360
27-40	180	3 linjaler
41-60	180	4 linjaler
61-	180	5 linjaler



Mellan anslutningscentra: 210 mm
 Mått från vägg till anslutning: 165 mm
 Sektionsbredd (deln): 45 mm
 Sektionsdjup: 280 mm

Här upptas endast jämna antal sektioner. Även udda antal kan erhållas.

Längder upp till 100 sektioner kan tillverkas.

Som standard tillverkas radiatorerna med anslutning 1/2" (R15) i ABCD.

Alla övriga på marknaden förekommande anslutningar kan tillverkas.

Andra temperaturer se: www.lenhovda.eu

Antal Sektioner	Längd mm.	RSK nr	Effekt i watt enl EN442		Vikt Kilo	Volym Liter
			75/65-20	55/45-20		
1	45		63	33	1,64	0,63
10	450		629	331	16,40	6,30
12	540		755	398	19,68	7,56
14	630		881	464	22,96	8,82
16	720		1007	531	26,24	10,08
18	810		1133	597	29,52	11,34
20	900		1258	663	32,80	12,60
22	990		1385	730	36,08	13,86
24	1080		1511	796	39,36	15,12
26	1170		1636	862	42,64	16,38
28	1260		1762	929	45,92	17,64
30	1350		1889	996	49,20	18,90
32	1440		2014	1061	52,48	20,16
34	1530		2140	1128	55,76	21,42
36	1620		2265	1194	59,04	22,68
38	1710		2392	1261	62,32	23,94
40	1800		2518	1327	65,60	25,20
42	1890		2643	1393	68,88	26,46
44	1980		2769	1459	72,16	27,72
46	2070		2896	1526	75,44	28,98
48	2160		3021	1592	78,72	30,24
50	2250		3147	1658	82,00	31,50