



Konvektor Stratos är en diskret designad konvektor med lasersvetsad konvektionsdel. Detta ger förutsättning för hög vämeavgivning även vid små byggmått.

Konvektorns stabila konstruktion gör att konvektorn lämpar sig ypperligt i offentliga miljöer med stora glaspartier. Konvektorn kan även levereras med integrerat radaitorkoppel.



LENHOVDA
RADIATORFABRIK AB

PROJEKTERINGSHANDBOK

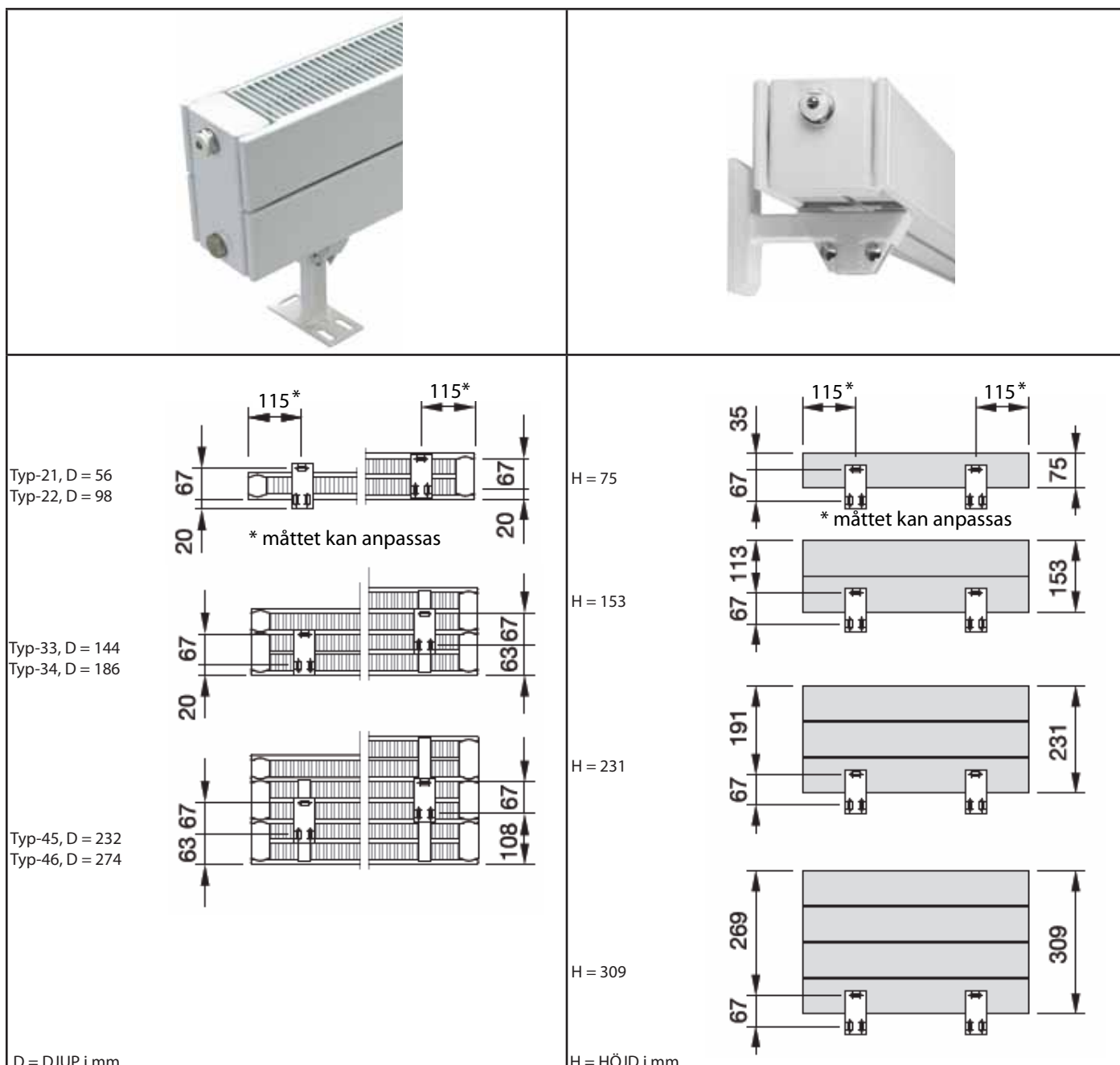
Konvektor

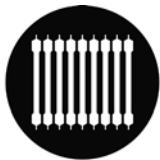
STRATOS

TEKNISKA DATA

Material radiator:	Kallvalsade platta stålrör. EN 10130 Kallvalsad stålplåt. EN10130
Ytbehandling:	Avfettning, fosfatering, grundmålning pulverlackering och härdning
Kulör:	RAL9016 (andra kulörer kan fås vid beställning)
Max. drifttryck:	PN 4
Anslutningar:	Som standard tillverkas radiatorerna med anslutning 1/2" (R15) i AB alt. CD. Modell 21 och 22 vändbara till CD. Andra anslutningsmöjligheter kan fås vid beställning.

GOLV och VÄGGMONTAGE





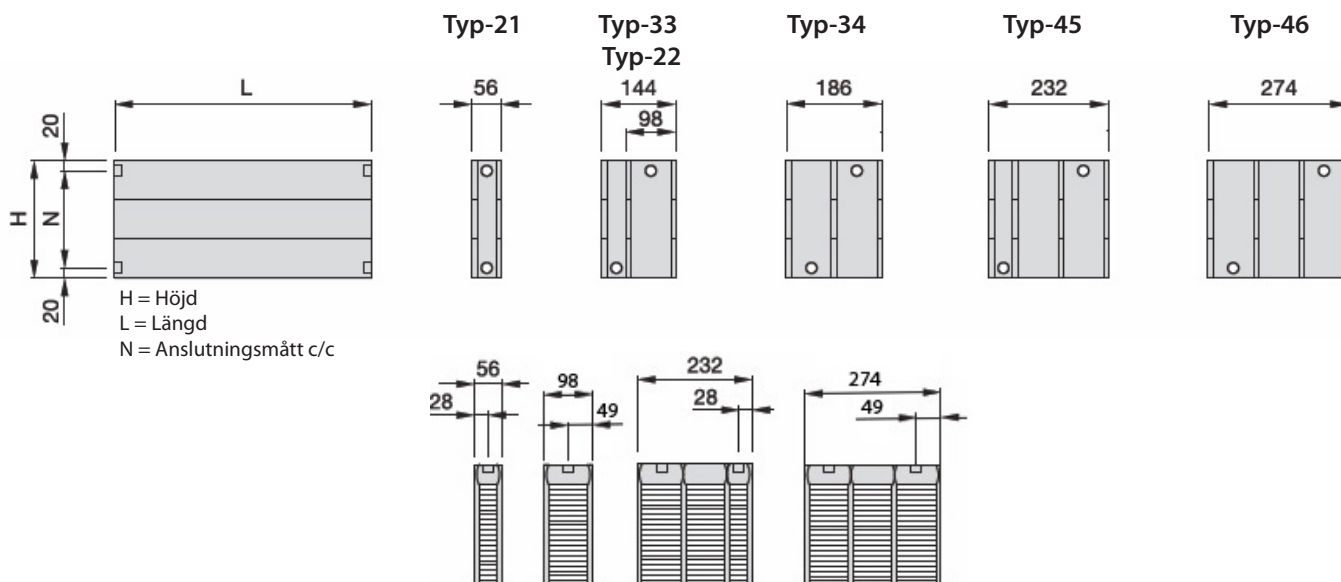
LENHOVDA
RADIATORFABRIK AB

Vikt, volym och anslutningsmått

PROJEKTERINGSHANDBOK

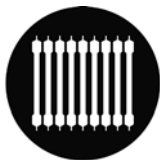
Konvektor

STRATOS



Måtten avser längden 1000 mm.

Modell	Höjd mm	Ansl, c/c mått mm	Djup mm	Yta m ²	Volym liter	Vikt kg	Effekt Dt 30 55/45-20	Effekt Dt 50 75/65-20
Typ-21-75	75	35	56	0,98	1,2	4,8	153	298
Typ-21-153	153	113	56	1,95	2,5	9,5	243	473
Typ-21-231	231	191	56	2,92	3,7	14,2	319	621
Typ-21-309	309	269	56	3,89	5,0	19,0	386	755
Typ-22-75	75	35	98	1,62	1,5	6,2	239	482
Typ-22-153	153	113	98	3,22	3,0	12,3	394	791
Typ-22-231	231	191	98	4,82	4,4	18,4	521	1042
Typ-22-309	309	269	98	6,43	5,9	24,5	631	1255
Typ-33-75	75	35	144	2,43	2,2	9,4	342	669
Typ-33-153	153	113	144	4,84	4,4	18,5	533	1048
Typ-33-231	231	191	144	7,25	6,6	27,7	698	1374
Typ-33-309	309	269	144	9,66	8,8	36,9	848	1677
Typ-34-75	75	35	186	3,07	2,4	10,8	438	879
Typ-34-153	153	113	186	6,11	4,8	21,3	697	1394
Typ-34-231	231	191	186	9,15	7,3	31,9	913	1825
Typ-34-309	309	269	186	12,2	9,7	42,4	1105	2209
Typ-45-75	75	35	232	3,88	3,1	14,0	550	1087
Typ-45-153	153	113	232	7,73	6,2	27,6	830	1651
Typ-45-231	231	191	232	11,58	9,4	41,2	1068	2134
Typ-45-309	309	269	232	15,43	12,6	54,8	1286	2583
Typ-46-75	75	35	274	4,52	3,3	15,4	591	1188
Typ-46-153	153	113	274	9,00	6,7	30,4	992	1972
Typ-46-231	231	191	274	13,48	10,1	45,3	1307	2573
Typ-46-309	309	269	274	17,97	13,5	60,3	1563	3041

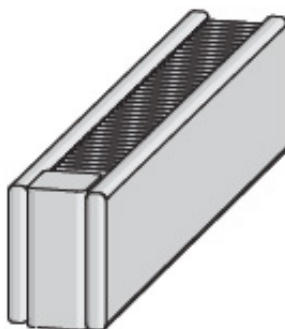


LENHOVDA
RADIATORFABRIK AB
Typ-21, djup 56 mm.

PROJEKTERINGSHANDBOK

Konvektor

STRATOS



Höjd mm.	Längd mm.	Effekt i watt enl. EN442		Volym Liter	Vikt Kilo
		55/45-20	75/65-20		
75	500	77	149	0,60	2,40
	600	92	179	0,72	2,88
	800	122	238	0,96	3,84
	1000	153	298	1,20	4,80
	1200	184	358	1,44	5,76
	1400	214	417	1,68	6,72
	1600	245	477	1,92	7,68
	1800	275	536	2,16	8,64
	2000	306	596	2,40	9,60
	2500	382	745	3,00	12,00
	3000	459	894	3,60	14,40
	3500	536	1043	4,20	16,80
	4000	612	1192	4,80	19,20
153	500	122	237	1,25	4,75
	600	146	284	1,50	5,70
	800	194	378	2,00	7,60
	1000	243	473	2,50	9,50
	1200	292	568	3,00	11,40
	1400	340	662	3,50	13,30
	1600	389	757	4,00	15,20
	1800	437	851	4,50	17,10
	2000	486	946	5,00	19,00
	2500	608	1182	6,25	23,75
	3000	729	1419	7,50	28,50
	3500	850	1656	8,75	33,25
	4000	972	1892	10,00	38,00
231	500	160	311	1,85	7,10
	600	191	373	2,22	8,52
	800	255	497	2,96	11,36
	1000	319	621	3,70	14,20
	1200	383	745	4,44	17,04
	1400	447	869	5,18	19,88
	1600	510	994	5,92	22,72
	1800	574	1118	6,66	25,56
	2000	638	1242	7,40	28,40
	2500	798	1552	9,25	35,50
	3000	957	1863	11,10	42,60
	3500	1116	2174	12,95	49,70
	4000	1276	2484	14,80	56,80
309	500	193	378	2,50	9,50
	600	232	453	3,00	11,40
	800	309	604	4,00	15,20
	1000	386	755	5,00	19,00
	1200	463	906	6,00	22,80
	1400	540	1057	7,00	26,60
	1600	618	1208	8,00	30,40
	1800	695	1359	9,00	34,20
	2000	772	1510	10,00	38,00
	2500	965	1888	12,50	47,50
	3000	1158	2265	15,00	57,00
	3500	1351	2642	17,50	66,50
	4000	1544	3020	20,00	76,00

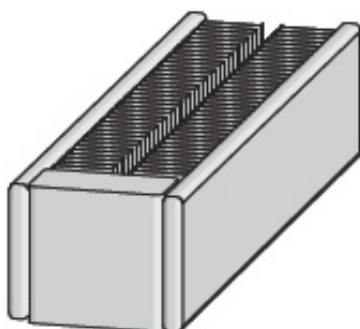


LENHOVDA
RADIATORFABRIK AB
Typ-22, djup 98 mm.

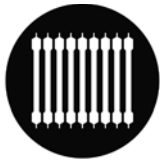
PROJEKTERINGSHANDBOK

Konvektor

STRATOS



Höjd mm.	Längd mm.	Effekt i watt enl. EN442		Volym Liter	Vikt Kilo
		55/45-20	75/65-20		
75	500	120	241	0,75	3,10
	600	143	289	0,90	3,72
	800	191	386	1,20	4,96
	1000	239	482	1,50	6,20
	1200	287	578	1,80	7,44
	1400	335	675	2,10	8,68
	1600	382	771	2,40	9,92
	1800	430	868	2,70	11,16
	2000	478	964	3,00	12,40
	2500	598	1205	3,75	15,50
	3000	717	1446	4,50	18,60
	3500	836	1687	5,25	21,70
	4000	956	1928	6,00	24,80
153	500	197	396	1,50	6,15
	600	236	475	1,80	7,38
	800	315	633	2,40	9,84
	1000	394	791	3,00	12,30
	1200	473	949	3,60	14,76
	1400	552	1107	4,20	17,22
	1600	630	1266	4,80	19,68
	1800	709	1424	5,40	22,14
	2000	788	1582	6,00	24,60
	2500	985	1978	7,50	30,75
	3000	1182	2373	9,00	36,90
	3500	1379	2768	10,50	43,05
	4000	1576	3164	12,00	49,20
231	500	261	521	2,20	9,20
	600	313	625	2,64	11,04
	800	417	834	3,52	14,72
	1000	521	1042	4,40	18,40
	1200	625	1250	5,28	22,08
	1400	729	1459	6,16	25,76
	1600	834	1667	7,04	29,44
	1800	938	1876	7,92	33,12
	2000	1042	2084	8,80	36,80
	2500	1302	2605	11,00	46,00
	3000	1563	3126	13,20	55,20
	3500	1824	3647	15,40	64,40
	4000	2084	4168	17,60	73,60
309	500	316	628	2,95	12,25
	600	379	753	3,54	14,70
	800	505	1004	4,72	19,60
	1000	631	1255	5,90	24,50
	1200	757	1506	7,08	29,40
	1400	883	1757	8,26	34,30
	1600	1010	2008	9,44	39,20
	1800	1136	2259	10,62	44,10
	2000	1262	2510	11,80	49,00
	2500	1578	3138	14,75	61,25
	3000	1893	3765	17,70	73,50
	3500	2208	4392	20,65	85,75
	4000	2524	5020	23,60	98,00

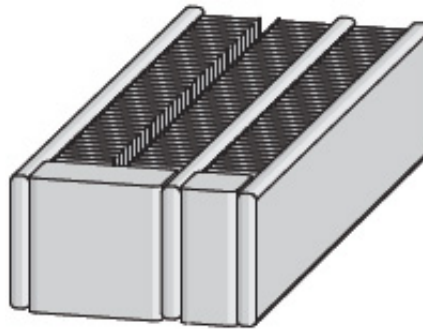


LENHOVDA
RADIATORFABRIK AB
Typ-33, djup 144 mm.

PROJEKTERINGSHANDBOK

Konvektor

STRATOS



Höjd mm.	Längd mm.	Effekt i watt enl. EN442		Volym Liter	Vikt Kilo
		55/45-20	75/65-20		
75	500	171	335	1,10	4,70
	600	205	401	1,32	5,64
	800	274	535	1,76	7,52
	1000	342	669	2,20	9,40
	1200	410	803	2,64	11,28
	1400	479	937	3,08	13,16
	1600	547	1070	3,52	15,04
	1800	616	1204	3,96	16,92
	2000	684	1338	4,40	18,80
	2500	855	1672	5,50	23,50
	3000	1026	2007	6,60	28,20
	3500	1197	2342	7,70	32,90
4000	1368	2676	8,80	37,60	
153	500	267	524	2,20	9,25
	600	320	629	2,64	11,10
	800	426	838	3,52	14,80
	1000	533	1048	4,40	18,50
	1200	640	1258	5,28	22,20
	1400	746	1467	6,16	25,90
	1600	853	1677	7,04	29,60
	1800	959	1886	7,92	33,30
	2000	1066	2096	8,80	37,00
	2500	1332	2620	11,00	46,25
	3000	1599	3144	13,20	55,50
	3500	1866	3668	15,40	64,75
4000	2132	4192	17,60	74,00	
231	500	349	687	3,30	13,85
	600	419	824	3,96	16,62
	800	558	1099	5,28	22,16
	1000	698	1374	6,60	27,70
	1200	838	1649	7,92	33,24
	1400	977	1924	9,24	38,78
	1600	1117	2198	10,56	44,32
	1800	1256	2473	11,88	49,86
	2000	1396	2748	13,20	55,40
	2500	1745	3435	16,50	69,25
	3000	2094	4122	19,80	83,10
	3500	2443	4809	23,10	96,95
4000	2792	5496	26,40	110,80	
309	500	424	839	4,40	18,45
	600	509	1006	5,28	22,14
	800	678	1342	7,04	29,52
	1000	848	1677	8,80	36,90
	1200	1018	2012	10,56	44,28
	1400	1187	2348	12,32	51,66
	1600	1357	2683	14,08	59,04
	1800	1526	3019	15,84	66,42
	2000	1696	3354	17,60	73,80
	2500	2120	4192	22,00	92,25
	3000	2544	5031	26,40	110,70
	3500	2968	5870	30,80	129,15
4000	3392	6708	35,20	147,60	

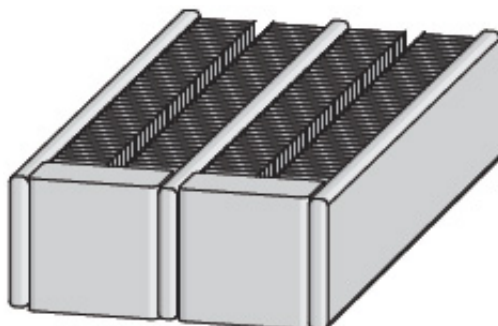


LENHOVDA
RADIATORFABRIK AB
Typ-34, djup 186 mm.

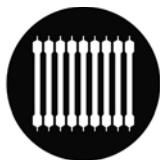
PROJEKTERINGSHANDBOK

Konvektor

STRATOS



Höjd mm.	Längd mm.	Effekt i watt enl. EN442		Volym Liter	Vikt Kilo
		55/45-20	75/65-20		
75	500	219	440	1,20	5,40
	600	263	527	1,44	6,48
	800	350	703	1,92	8,64
	1000	438	879	2,40	10,80
	1200	526	1055	2,88	12,96
	1400	613	1231	3,36	15,12
	1600	701	1406	3,84	17,28
	1800	788	1582	4,32	19,44
	2000	876	1758	4,80	21,60
	2500	1095	2197	6,00	27,00
	3000	1314	2637	7,20	32,40
	3500	1533	3076	8,40	37,80
4000	1752	3516	9,60	43,20	
153	500	349	697	2,40	10,65
	600	418	836	2,88	12,78
	800	558	1115	3,84	17,04
	1000	697	1394	4,80	21,30
	1200	836	1673	5,76	25,56
	1400	976	1952	6,72	29,82
	1600	1115	2230	7,68	34,08
	1800	1255	2509	8,64	38,34
	2000	1394	2788	9,60	42,60
	2500	1742	3485	12,00	53,25
	3000	2091	4182	14,40	63,90
	3500	2440	4879	16,80	74,55
4000	2788	5576	19,20	85,20	
231	500	457	913	3,65	15,95
	600	548	1095	4,38	19,14
	800	730	1460	5,84	25,52
	1000	913	1825	7,30	31,90
	1200	1096	2190	8,76	38,28
	1400	1278	2555	10,22	44,66
	1600	1461	2920	11,68	51,04
	1800	1643	3285	13,14	57,42
	2000	1826	3650	14,60	63,80
	2500	2282	4562	18,25	79,75
	3000	2739	5475	21,90	95,70
	3500	3196	6388	25,55	111,65
4000	3652	7300	29,20	127,60	
309	500	553	1105	4,85	21,20
	600	663	1325	5,82	25,44
	800	884	1767	7,76	33,92
	1000	1105	2209	9,70	42,40
	1200	1326	2651	11,64	50,88
	1400	1547	3093	13,58	59,36
	1600	1768	3534	15,52	67,84
	1800	1989	3976	17,46	76,32
	2000	2210	4418	19,40	84,80
	2500	2762	5522	24,25	106,00
	3000	3315	6627	29,10	127,20
	3500	3868	7732	33,95	148,40
4000	4420	8836	38,80	169,60	

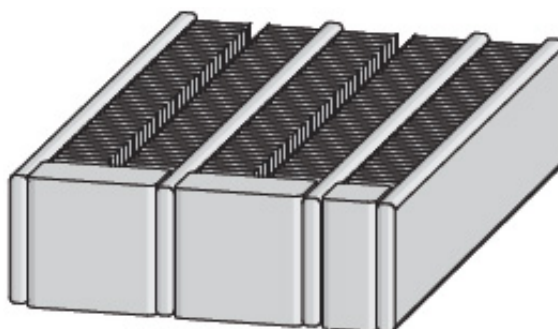


LENHOVDA
RADIATORFABRIK AB
Typ-45, djup 232 mm.

PROJEKTERINGSHANDBOK

Konvektor

STRATOS



Höjd mm.	Längd mm.	Effekt i watt enl. EN442		Volym Liter	Vikt Kilo
		55/45-20	75/65-20		
75	500	275	544	1,55	7,00
	600	330	652	1,86	8,40
	800	440	870	2,48	11,20
	1000	550	1087	3,10	14,00
	1200	660	1304	3,72	16,80
	1400	770	1522	4,34	19,60
	1600	880	1739	4,96	22,40
	1800	990	1957	5,58	25,20
	2000	1100	2174	6,20	28,00
	2500	1375	2718	7,75	35,00
	3000	1650	3261	9,30	42,00
	3500	1925	3804	10,85	49,00
	4000	2200	4348	12,40	56,00
153	500	415	826	3,10	13,80
	600	498	991	3,72	16,56
	800	664	1321	4,96	22,08
	1000	830	1651	6,20	27,60
	1200	996	1981	7,44	33,12
	1400	1162	2311	8,68	38,64
	1600	1328	2642	9,92	44,16
	1800	1494	2972	11,16	49,68
	2000	1660	3302	12,40	55,20
	2500	2075	4128	15,50	69,00
	3000	2490	4953	18,60	82,80
	3500	2905	5778	21,70	96,60
	4000	3320	6604	24,80	110,40
231	500	534	1067	4,70	20,60
	600	641	1280	5,64	24,72
	800	854	1707	7,52	32,96
	1000	1068	2134	9,40	41,20
	1200	1282	2561	11,28	49,44
	1400	1495	2988	13,16	57,68
	1600	1709	3414	15,04	65,92
	1800	1922	3841	16,92	74,16
	2000	2136	4268	18,80	82,40
	2500	2670	5335	23,50	103,00
	3000	3204	6402	28,20	123,60
	3500	3738	7469	32,90	144,20
	4000	4272	8536	37,60	164,80
309	500	643	1292	6,30	27,40
	600	772	1550	7,56	32,88
	800	1029	2066	10,08	43,84
	1000	1286	2583	12,60	54,80
	1200	1543	3100	15,12	65,76
	1400	1800	3616	17,64	76,72
	1600	2058	4133	20,16	87,68
	1800	2315	4649	22,68	98,64
	2000	2572	5166	25,20	109,60
	2500	3215	6458	31,50	137,00
	3000	3858	7749	37,80	164,40
	3500	4501	9040	44,10	191,80
	4000	5144	10332	50,40	219,20

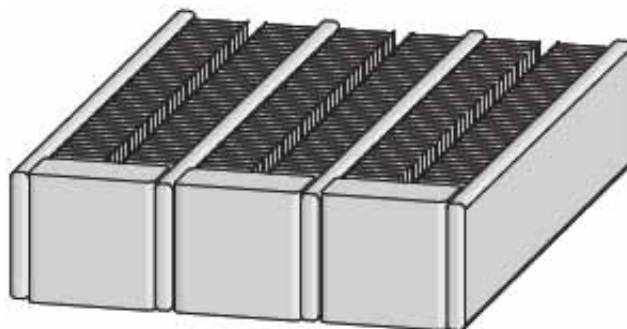


LENHOVDA
RADIATORFABRIK AB
Typ-46, djup 274 mm.

PROJEKTERINGSHANDBOK

Konvektor

STRATOS



Höjd mm.	Längd mm.	Effekt i watt enl. EN442		Volym Liter	Vikt Kilo
		55/45-20	75/65-20		
75	500	296	594	1,65	7,70
	600	355	713	1,98	9,24
	800	473	950	2,64	12,32
	1000	591	1188	3,30	15,40
	1200	709	1426	3,96	18,48
	1400	827	1663	4,62	21,56
	1600	946	1901	5,28	24,64
	1800	1064	2138	5,94	27,72
	2000	1182	2376	6,60	30,80
	2500	1478	2970	8,25	38,50
	3000	1773	3564	9,90	46,20
	3500	2068	4158	11,55	53,90
4000	2364	4752	13,20	61,60	
153	500	496	986	3,35	15,20
	600	595	1183	4,02	18,24
	800	794	1578	5,36	24,32
	1000	992	1972	6,70	30,40
	1200	1190	2366	8,04	36,48
	1400	1389	2761	9,38	42,56
	1600	1587	3155	10,72	48,64
	1800	1786	3550	12,06	54,72
	2000	1984	3944	13,40	60,80
	2500	2480	4930	16,75	76,00
	3000	2976	5916	20,10	91,20
	3500	3472	6902	23,45	106,40
4000	3968	7888	26,80	121,60	
231	500	654	1287	5,05	22,65
	600	784	1544	6,06	27,18
	800	1046	2058	8,08	36,24
	1000	1307	2573	10,10	45,30
	1200	1568	3088	12,12	54,36
	1400	1830	3602	14,14	63,42
	1600	2091	4117	16,16	72,48
	1800	2353	4631	18,18	81,54
	2000	2614	5146	20,20	90,60
	2500	3268	6432	25,25	113,25
	3000	3921	7719	30,30	135,90
	3500	4574	9006	35,35	158,55
4000	5228	10292	40,40	181,20	
309	500	782	1521	6,75	30,15
	600	938	1825	8,10	36,18
	800	1250	2433	10,80	48,24
	1000	1563	3041	13,50	60,30
	1200	1876	3649	16,20	72,36
	1400	2188	4257	18,90	84,42
	1600	2501	4866	21,60	96,48
	1800	2813	5474	24,30	108,54
	2000	3126	6082	27,00	120,60
	2500	3908	7602	33,75	150,75
	3000	4689	9123	40,50	180,90
	3500	5470	10644	47,25	211,05
4000	6252	12164	54,00	241,20	